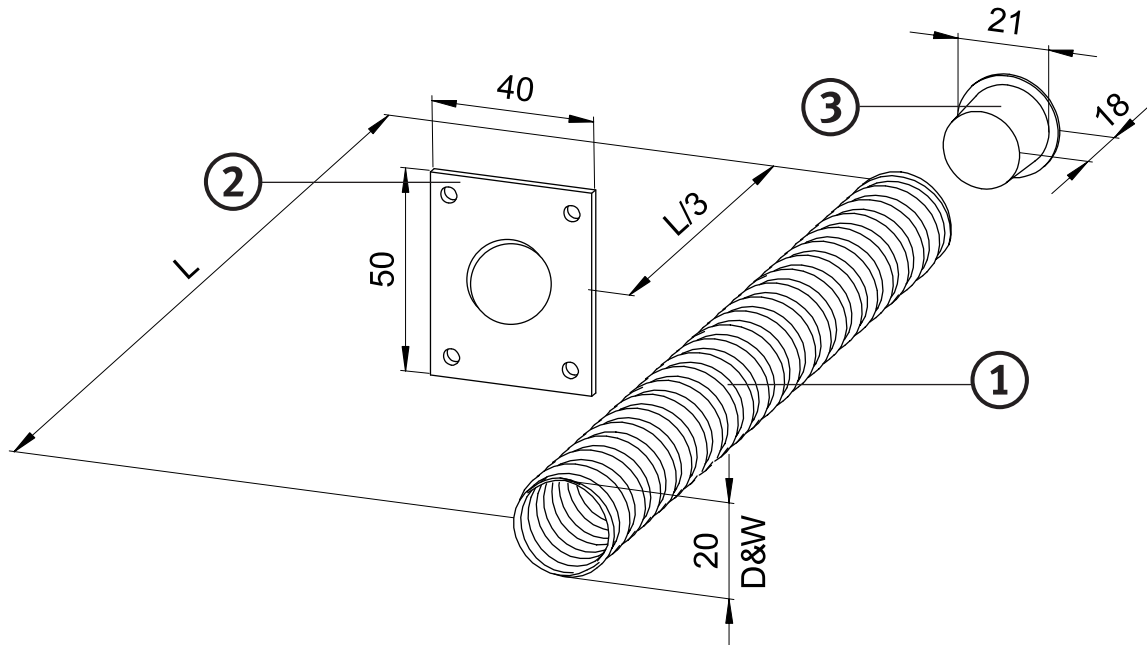


Einbausatz D&W 20 mm für Sichtbeton-Oberflächen, bestehend aus Gewindehülse, Gewindeplatte(n), und PVC-Stopfen gelb (*Klemmflansch bitte separat bestellen*)

Installation-kit D&W 20 mm for high exposed concrete requirement, consisting of threaded sleeve, threaded plate(s) and plastic plug yellow (*please order clamping flange separately*)



Länge [mm]	Gewicht [kg/100 Stck.]	Artikel-Nr. S 235 JR	Artikel-Nr. V2 A
120	4,35	102312	102362
170	4,95	102317	102367
220	5,60	102322	102372
270	6,25	102327	102377

Length [mm]	Weight [kg/100 Stck.]	Item No. S 235 JR	Item No. V2 A
120	4.35	102312	102362
170	4.95	102317	102367
220	5.60	102322	102372
270	6.25	102327	102377

Einbausatz bestehend aus:

- ① Gewindehülse (*Artikel-Nr. 1020..* – V2 A: Artikel-Nr. 1021..**)
- ② Gewindeplatte (*Artikel-Nr. 102091*)
- ③ PVC-Kappe gelb (*Artikel-Nr. 102093*)

Alle Teile des Einbausatzes sind auch einzeln erhältlich.

Installation-kit consisting of:

- ① threaded sleeve (*item no. 1020..* – V2 A: item no. 1021..**)
- ② threaded plate (*item no. 102091*)
- ③ plastic plug yellow (*item no. 102093*)

**the last two numbers indicate the length of threaded sleeve.*

Alle parts of the installation-kit are also available separately.

Hauptsitz:

D-71263 Weil der Stadt-Hausen · Brunnenstraße 36
Tel. +49 70 33 53 71 - 0 · Fax +49 70 33 53 71 - 31
E-Mail: info@robusta-gaukel.de

Niederlassung:

D-12099 Berlin (Tempelhof) · Rohdestraße 19
Tel. +49 30 75 70 70 00 · Fax +49 30 75 70 70 07
E-Mail: nl-berlin@robusta-gaukel.de

Copyright © Januar 2015 ROBUSTA-GAUKELE GMBH & CO. KG
Technische Änderungen vorbehalten
Products may be subject to technical changes