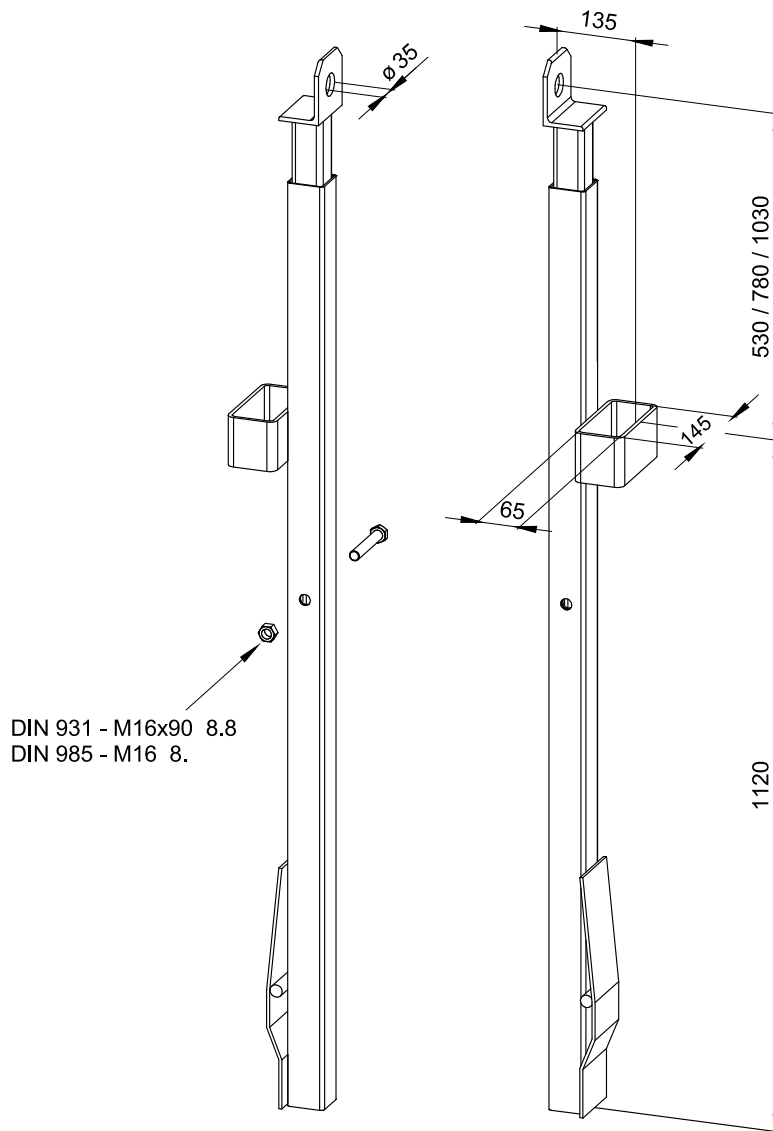


## Abhängeschiene

### Lowering beam



Länge [mm]	Gewicht [kg/Stck.]	Artikel-Nr.
min. 1120	8,0	319909

Length [mm]	Weight [kg/unit]	Item No.
min. 1120	8.0	319909

Tieferhängen der Konsolen ist im Raster von 0,50 / 0,75 / 1,00 m möglich.

Lowering the platform is possible in rasters of 50, 75 or 100 cm.

#### Hauptsitz:

D-71263 Weil der Stadt-Hausen · Brunnenstraße 36  
 Tel. +49 70 33 53 71 - 0 · Fax +49 70 33 53 71-31  
 E-Mail: info@robusta-gaukel.de

#### Niederlassung:

D-12099 Berlin (Tempelhof) · Rohdestraße 19  
 Tel. +49 30 75 70 70 00 · Fax +49 30 75 70 70 07  
 E-Mail: nl-berlin@robusta-gaukel.de

Copyright © Januar 2015 ROBUSTA-GAUKELE GMBH & CO. KG  
 Technische Änderungen vorbehalten  
 Products may be subject to technical changes