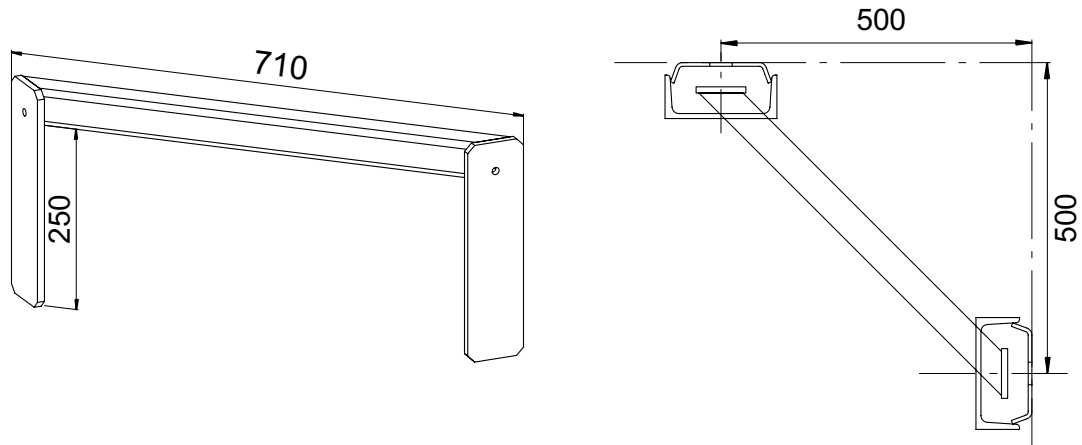


Inneneck-Riegel zur Unterstützung an Innen-Ecken
Inner corner beam to secure the inner corner platforms


Länge [mm]	Gewicht [kg/Stck.]	Artikel-Nr.
710	6,50	319919

Length [mm]	Weight [kg/unit]	Item No.
710	6.50	319919

Hauptsitz:

D-71263 Weil der Stadt-Hausen · Brunnenstraße 36
 Tel. +49 70 33 53 71 - 0 · Fax +49 70 33 53 71-31
 E-Mail: info@robusta-gaukel.de

Niederlassung:

D-12099 Berlin (Tempelhof) · Rohdestraße 19
 Tel. +49 30 75 70 70 00 · Fax +49 30 75 70 70 07
 E-Mail: nl-berlin@robusta-gaukel.de

Copyright © Januar 2015 ROBUSTA-GAUKELE GMBH & CO. KG
 Technische Änderungen vorbehalten
 Products may be subject to technical changes