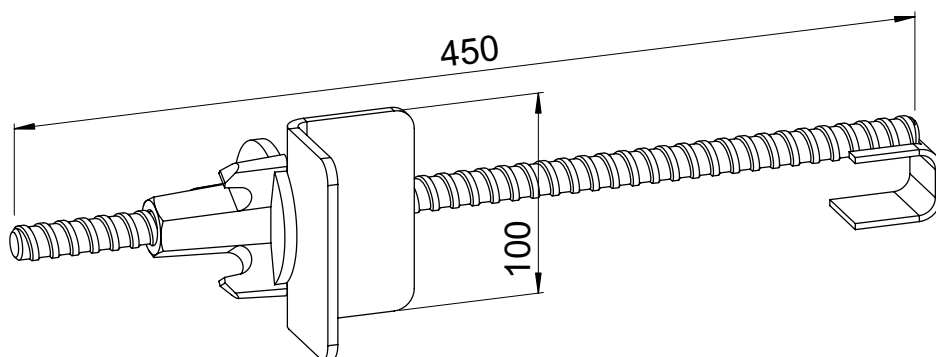


**Spannhaken für Gitterelemente**  
*Clamping hook for mesh barrier*



Gewicht [kg/Stck.]	Artikel-Nr.
2,0	331030

Weight [kg/unit]	Item No.
2.0	331030

**Hauptsitz:**

D-71263 Weil der Stadt-Hausen · Brunnenstraße 36  
 Tel. +49 70 33 53 71 - 0 · Fax +49 70 33 53 71 - 31  
 E-Mail: info@robusta-gaukel.de

**Niederlassung:**

D-12099 Berlin (Tempelhof) · Rohdestraße 19  
 Tel. +49 30 75 70 70 00 · Fax +49 30 75 70 70 07  
 E-Mail: nl-berlin@robusta-gaukel.de

Copyright © Januar 2022 ROBUSTA-GAUKELE GMBH & CO. KG  
 Technische Änderungen vorbehalten  
 Products may be subject to technical changes