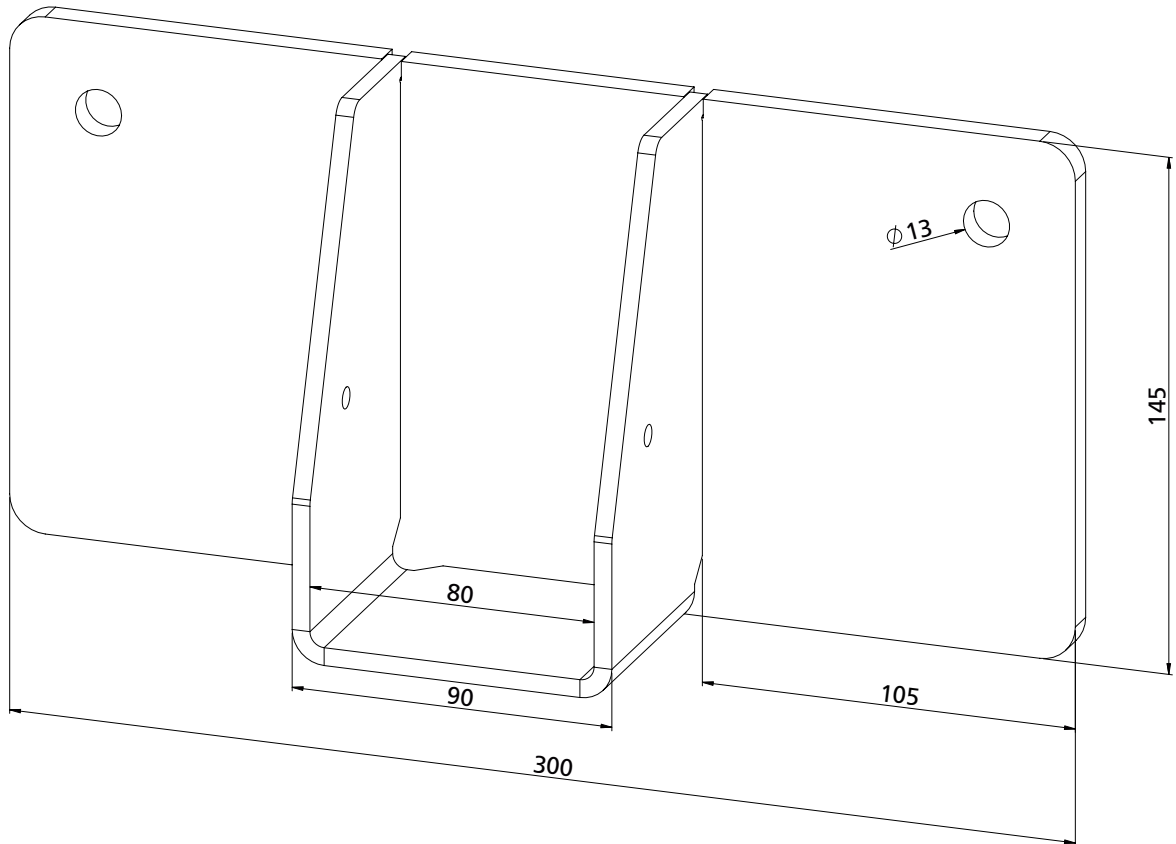


Sonder-Gerüstschuh für Ankerschiene
Suspension shoe, special version for cast-in channels


Gewicht [kg/Stück]	Artikel-Nr.
3,60	343001

Weight [kg/unit]	Item No.
3.60	343001

Hauptsitz:

D-71263 Weil der Stadt-Hausen · Brunnenstraße 36
 Tel. +49 70 33 53 71 - 0 · Fax +49 70 33 53 71 - 31
 E-Mail: info@robusta-gaukel.de

Niederlassung:

D-12099 Berlin (Tempelhof) · Rohdestraße 19
 Tel. +49 30 75 70 70 00 · Fax +49 30 75 70 70 07
 E-Mail: nl-berlin@robusta-gaukel.de

Copyright © August 2024 ROBUSTA-GAUKELE GMBH & CO. KG
 Technische Änderungen vorbehalten
 Products may be subject to technical changes