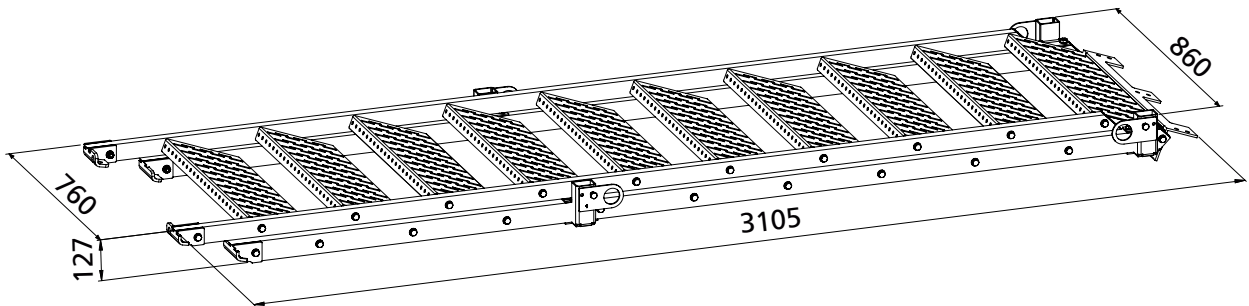
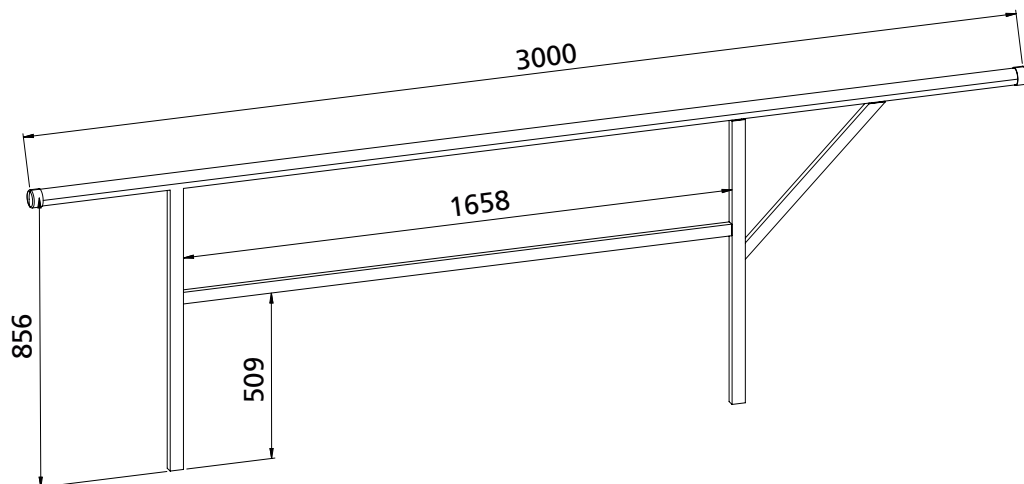


**STAFE Bautreppe T10 aus Aluminium, höhenverstellbar, 10 Stufen**
*STAFE construction stairway, made from aluminium, height-adjustable, 10 stairs*


Abmessungen L x B x T [mm]	Gewicht [kg/Stck.]	Artikel-Nr.
3105 x 860 x 120	49,0	351000

Sizes L x W x D [mm]	Weight [kg/Stck.]	Item No.
3105 x 860 x 120	49.0	351000

**Seitenschutzgeländer zum Einstecken**
*Handrail to insert*


Abmessungen L x B x T [mm]	Gewicht [kg/Stck.]	Artikel-Nr.
3000 x 870 x 50	5,5	351010

Sizes L x W x D [mm]	Weight [kg/Stck.]	Item No.
3000 x 870 x 50	5.5	351000

**Hauptsitz:**

 D-71263 Weil der Stadt-Hausen · Brunnenstraße 36  
 Tel. +49 70 33 53 71 - 0 · Fax +49 70 33 53 71 - 31  
 E-Mail: info@robusta-gaukel.de

**Niederlassung:**

 D-12099 Berlin (Tempelhof) · Rohdestraße 19  
 Tel. +49 30 75 70 70 00 · Fax +49 30 75 70 70 07  
 E-Mail: nl-berlin@robusta-gaukel.de

 Copyright © Januar 2015 ROBUSTA-GAUKELE GMBH & CO. KG  
 Technische Änderungen vorbehalten  
 Products may be subject to technical changes