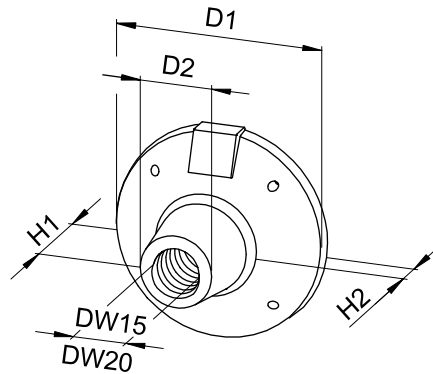


Ankermutter für D&W-Stäbe
Anchor nut for D&W-tie rods



D&W Ø [mm]	D1 [mm]	D2 [mm]	H [mm]	F zul. [kN]	Gewicht [kg/Stck.]	Artikel-Nr.
15,0	80	26	70	90	0,48	511573
20,0	100	32	80	160	0,82	512055
26,5	120	40	80	300	1,34	512654

D&W Ø [mm]	D1 [mm]	D2 [mm]	H [mm]	F adm. [kN]	Weight [kg/unit]	Item No.
15.0	80	26	70	90	0.48	511573
20.0	100	32	80	160	0.82	512055
26.5	120	40	80	300	1.34	512654

Hauptsitz:

D-71263 Weil der Stadt-Hausen · Brunnenstraße 36
 Tel. +49 70 33 53 71 -0 · Fax +49 70 33 53 71-31
 E-Mail: info@robusta-gaukel.de

Niederlassung:

D-12099 Berlin (Tempelhof) · Rohdestraße 19
 Tel. +49 30 75 70 70 00 · Fax +49 30 75 70 70 07
 E-Mail: nl-berlin@robusta-gaukel.de

Copyright © Januar 2015 ROBUSTA-GAUKELE GMBH & CO. KG
 Technische Änderungen vorbehalten
 Products may be subject to technical changes