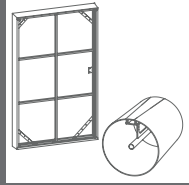
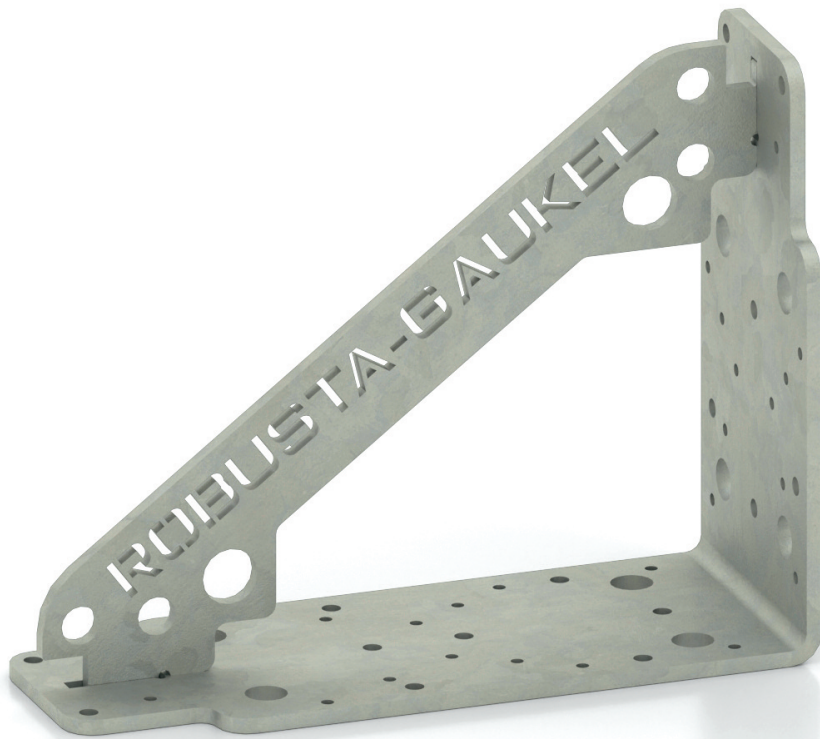


**2**

**ROBUSTA-SCHALWINKEL 190-240**  
ARTIKEL-NR. 214200



**ORIGINAL-MONTAGEANLEITUNG**



**ROBUSTA**  
GAUKEL



## 1. Allgemeine Sicherheitshinweise

### 1.1. Grundsätzliches

- Diese Montageanleitung enthält Angaben für den korrekten Aufbau und die vorschriftsmäßige Benutzung der nachstehend beschriebenen Produkte.
- Zusätzlich sind die länderspezifischen Vorschriften und Regelungen zu beachten. Außerdem sind während der Montage Besonderheiten vor Ort zu beachten.

Bei Unklarheiten oder Fragen ist die Fa. ROBUSTA-GAUKELE zu Rate zu ziehen.

- Die dargestellten Montagezustände sind als exemplarische Zwischenzustände zu verstehen, diese müssen deshalb sicherheitstechnisch nicht immer vollständig korrekt sein. Grundsätzlich sind immer die Vorschriften der UVV zu beachten.

- Eigenmächtige Änderungen an den Bauteilen sind nicht zulässig. Bei Abweichungen von dieser Anleitung oder einer weiter gehenden Benutzung ist unsere ausdrückliche Zustimmung erforderlich. In diesen Fällen bitten wir Sie um Rücksprache mit der technischen Abteilung der Firma ROBUSTA-GAUKELE.

- Der Unternehmer hat sicher zu stellen, dass diese Anleitung in Papierform am Einsatzort vorliegt. Ihm obliegt auch die Verantwortung für die Sicherheit der Arbeitskräfte in der jeweiligen Situation vor Ort.

Zusätzlich zu dieser Anleitung muss der Unternehmer eine Gefährdungsanalyse erstellen unter Berücksichtigung der Gegebenheiten und Umstände an den jeweiligen Einsatzorten. Beim Aufbau bzw. während der Montage ist die Maßnahmenhierarchie nach Arbeitsschutzgesetz zu beachten.

### 1.2 Copyright

- Diese Dokumentation ist urheberrechtlich geschützt. Jede Verwendung bzw. Veränderung außerhalb der engen Grenzen des Urheberrechtsgesetzes ist ohne Zustimmung der ROBUSTA-GAUKELE GMBH & CO.KG unzulässig und strafbar.

### 1.3 Qualifizierte und autorisierte Personen

- Qualifizierte und autorisierte Personen sind auf Grund ihrer Ausbildung und Schulung in der Lage, die ihnen übertragenen Aufgaben nach den Regeln der Technik und unter Berücksichtigung der Sicherheitsanforderungen zu erledigen. Sie werden dazu vom Unternehmer beauftragt.

### 1.4 Mängelansprüche

- ROBUSTA-GAUKELE übernimmt für Schäden keinerlei Haftung:
  - Bei nicht bestimmungsgemäßer Verwendung / Bedienung
  - Bei Einsatz in Kombination mit Zubehör- oder Befestigungsteilen, die nicht von ROBUSTA-GAUKELE stammen
  - Bei Veränderungen von Bauteilen und eigenmächtigen Umbauten
  - Bei nicht sachgemäßer Montage, Wartung, Inspektion und Instandhaltung
  - Bei Einbau von Teilen, die keine Originalteile sind.
  - Beim Einsatz nicht qualifizierter und autorisierter Personen
  - Gegenüber Dritten

### 1.5 Überprüfung

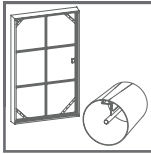
- Eine Überprüfung des Produkts muss mindestens einmal im Jahr erfolgen (gem. DGUV Information 208-016)
- Eine Checkliste ist bei ROBUSTA-GAUKELE GmbH & Co. KG erhältlich.
- Die Prüfung der Funktionstüchtigkeit des Produktes muss vor der Montage durch eine qualifizierte und autorisierte Person erfolgen.
- Alle Teile sind sorgfältig auf Beschädigungen oder sonstige tragfähigkeitsmindernde Beeinträchtigungen zu prüfen und gegebenenfalls zu ersetzen.
- Die Bauteile und die korrekte Montage sind regelmäßig durch eine qualifizierte und autorisierte Person unter Beachtung dieser Anleitung zu überprüfen.
- Nicht mehr funktionstüchtiges, beschädigtes Material muss so gelagert und gekennzeichnet werden, dass eine weitere Benutzung ausgeschlossen ist! Bei Reparaturen sind ausschließlich Original-Teile der Firma ROBUSTA-GAUKELE zu verwenden.
- Nicht mehr lesbare Aufkleber oder Typenschilder müssen ersetzt werden!



**Wichtiger Hinweis  
für besondere  
Aufmerksamkeit**



**Sichtprüfung**



## 2. Bestimmungsgemäße Verwendung

Der verzinkte ROBUSTA-Schalwinkel dient als konstruktive Aussteifung und Anschlag bei Laibungs- und Schalarbeiten im Bereich von Fenstern, Türen, Aussparungen, Deckenrändern und Abschlüssen an Betonwänden. Durch seine Robustheit kann er über mehrere Jahre wiederverwendet werden.

Der ROBUSTA-Schalwinkel reduziert Ihren Holzverbrauch und die Arbeitszeit für wiederholtes Zuschneiden, Vernageln, Ausschalen, Räumen und Entsorgen von Holz erheblich und ist somit höchst ökonomisch und ökologisch.

Der Schalwinkel kann dank drei verschiedener Lochgrößen mit Doppelkopfnägeln, Schrauben oder Betonschrauben montiert werden.

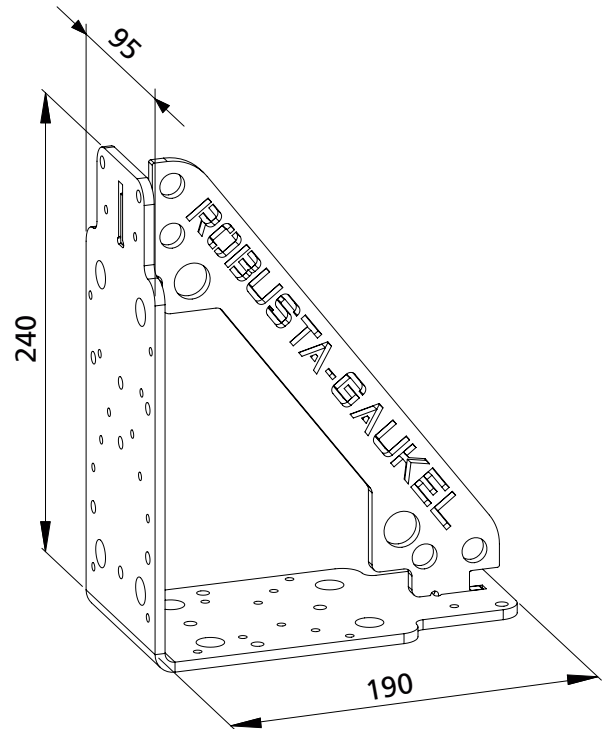
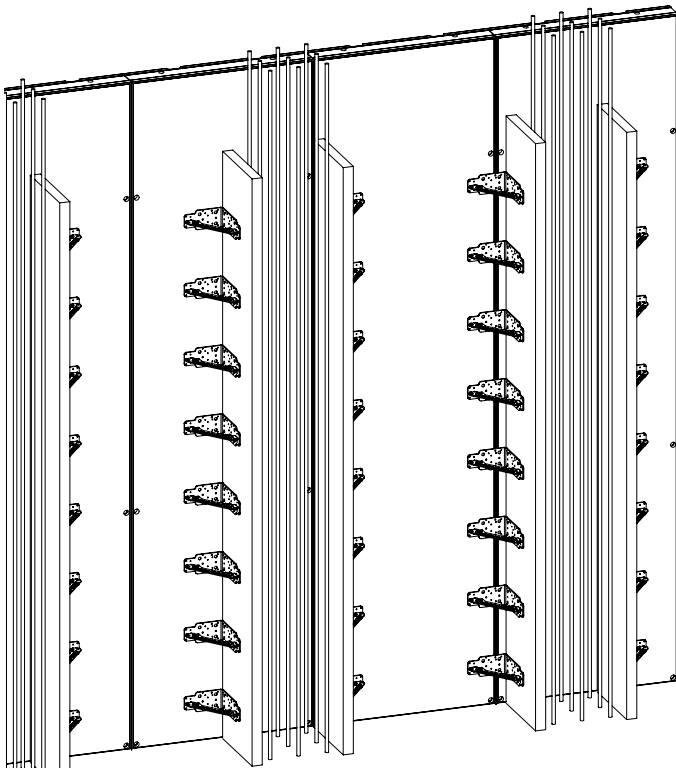
Es ist zu beachten, dass die Bauteile nicht zum Anschlagen persönlicher Schutzausrüstung (PSA), zum Anlehnen von Baumaterialien oder als Hebemittel geeignet sind. Bitte achten sie auf die zulässigen Abstände und Stützlasten.

## 3. Verankerung der ROBUSTA-Schalwinkel

Der Schalwinkel kann je nach Untergrund und Belastung mit Doppelkopfnägeln, Ø 5 mm Holzschrauben oder Ø 12 Betonschrauben befestigt werden. Jeder Winkel muss mit 6 x Doppelkopfnägeln, 4x Ø5 x 35mm Holzschrauben oder 2x Betonschrauben befestigt werden.

Die Verschraubung muss auf jeden Fall in der Winkelspitze erfolgen.

### 3.1. Stirnabstellung in der Wandschalung



Gewicht [kg/Stück]	Artikel-Nr.
2,40	214200

Montageabstand [in cm] des ROBUSTA-Schalwinkels 190-240

Wandstärke	Betonierhöhe					
	1 m	2 m	3 m	4 m	5 m	
3-Schicht Schaltafel 21 mm	20 cm	43	34	30	27	25
	22 cm	43	34	30	27	25
	25 cm	43	34	30	27	25
	30 cm	43	34	30	27	25
	35 cm*	43	34	30	24	20
	40 cm*	43	34	25	19	15
Bohle 40 mm	20 cm	69	55	48	43	40
	22 cm	69	55	48	43	40
	25 cm	69	55	48	43	38
	30 cm	69	55	44	33	27
	35 cm*	69	49	33	24	20
	40 cm*	69	38	25	19	15
Bohle 50 mm	20 cm	85	68	60	54	50
	22 cm	85	68	60	54	50
	25 cm	85	68	60	48	38
	30 cm	85	67	44	33	27
	35 cm*	85	49	33	24	20
	40 cm*	75	38	25	19	15



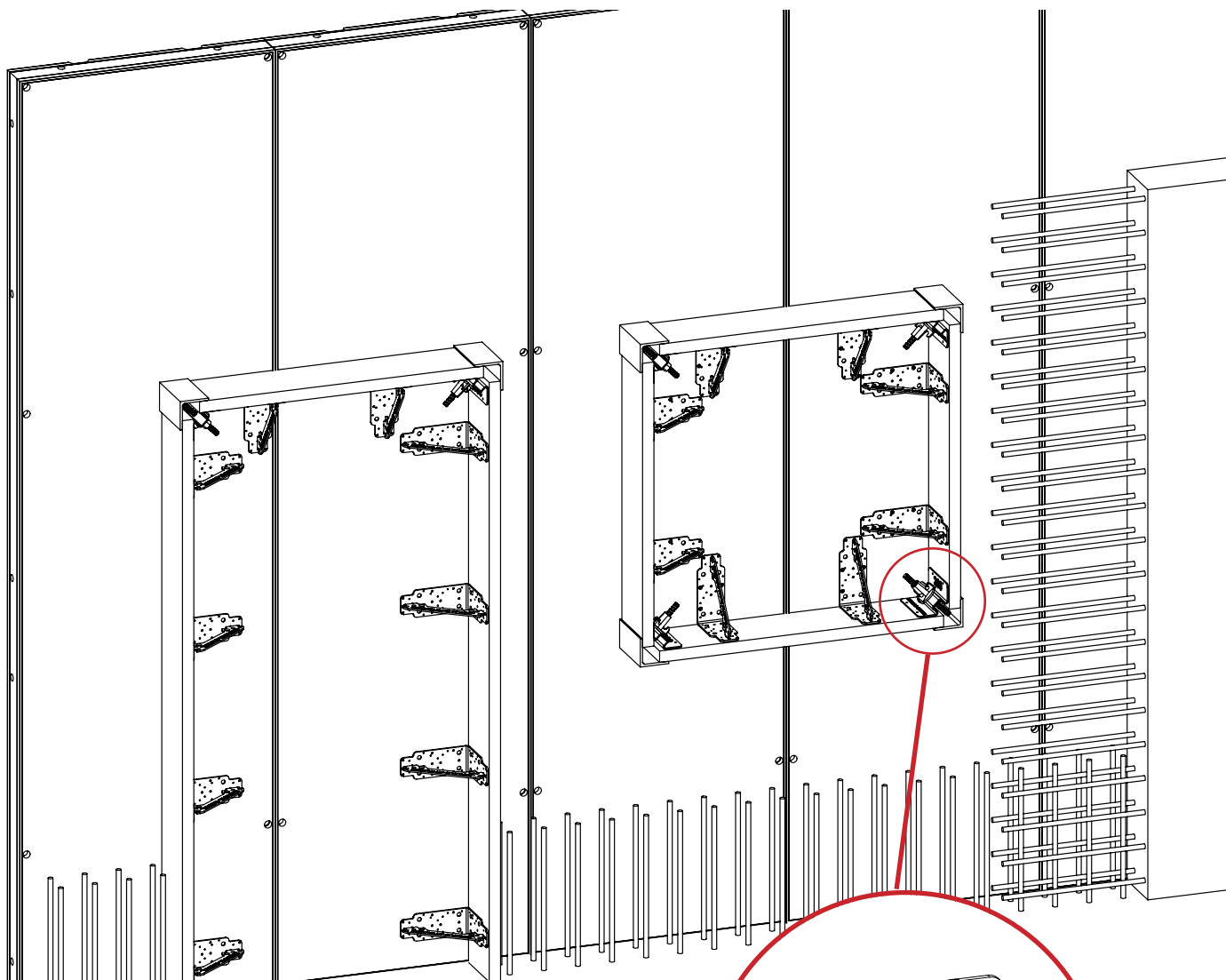
### 3.2. Fenster- und Türschalung in der Wandschalung

Die Befestigung des ROBUSTA-Schalwinkels muss mit mind. Je 4 Doppelkopfnägel oder 4 Schrauben erfolgen.

Jeder Winkel muss so befestigt werden! Eine Befestigung an der Winkelspitze ist am Wichtigsten!

Bei geschlossenen Schalkästen sollten die fertigen Schaleinheiten nach dem Windradprinzip montiert werden, alternativ können die ROBUSTA-Ausschalecken verwendet werden. Dies erleichtert das Ausschalen und beim Verbleib der Winkel an den Schalbrettern, kann die Schalung gleich wiederverwendet werden.

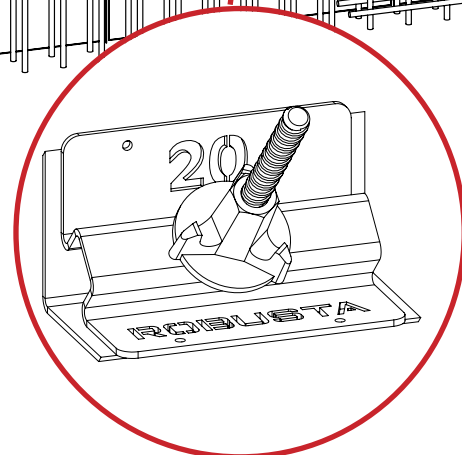
Bei Türen kann der Abstand der Schalwinkel mit dem abnehmenden Betondruck nach oben hin vergrößert werden. Bei Stürzen über 55cm sollte ein Kantholz mit Stütze die obere waagerechte Schalung im Sturz unterstützen.



Für die Ecken empfiehlt sich unsere Ausschal-Ecke, z.B. WS 200

#### Ausschal-Ecke WS 200

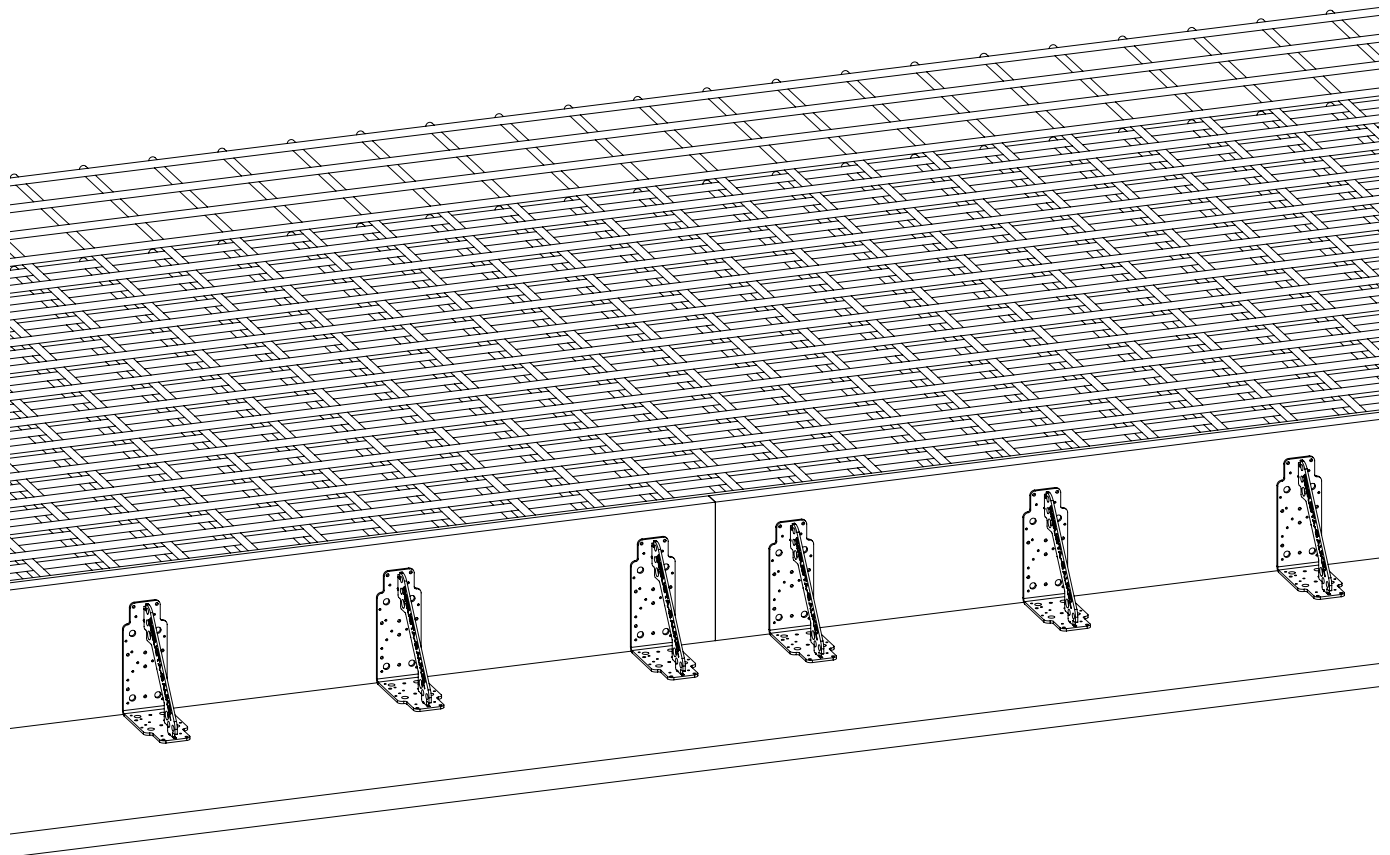
Gewicht [kg/Stück]	Artikel-Nr.
3,0	214200





### 3.3. Deckenrandschalung / Fundamentschalung

Die Befestigung des Winkels an der Deckenschalung sollte mit Schrauben erfolgen oder beispielsweise in der Sauberkeitsschicht mit Betonschrauben.



#### Deckenrandschalung:

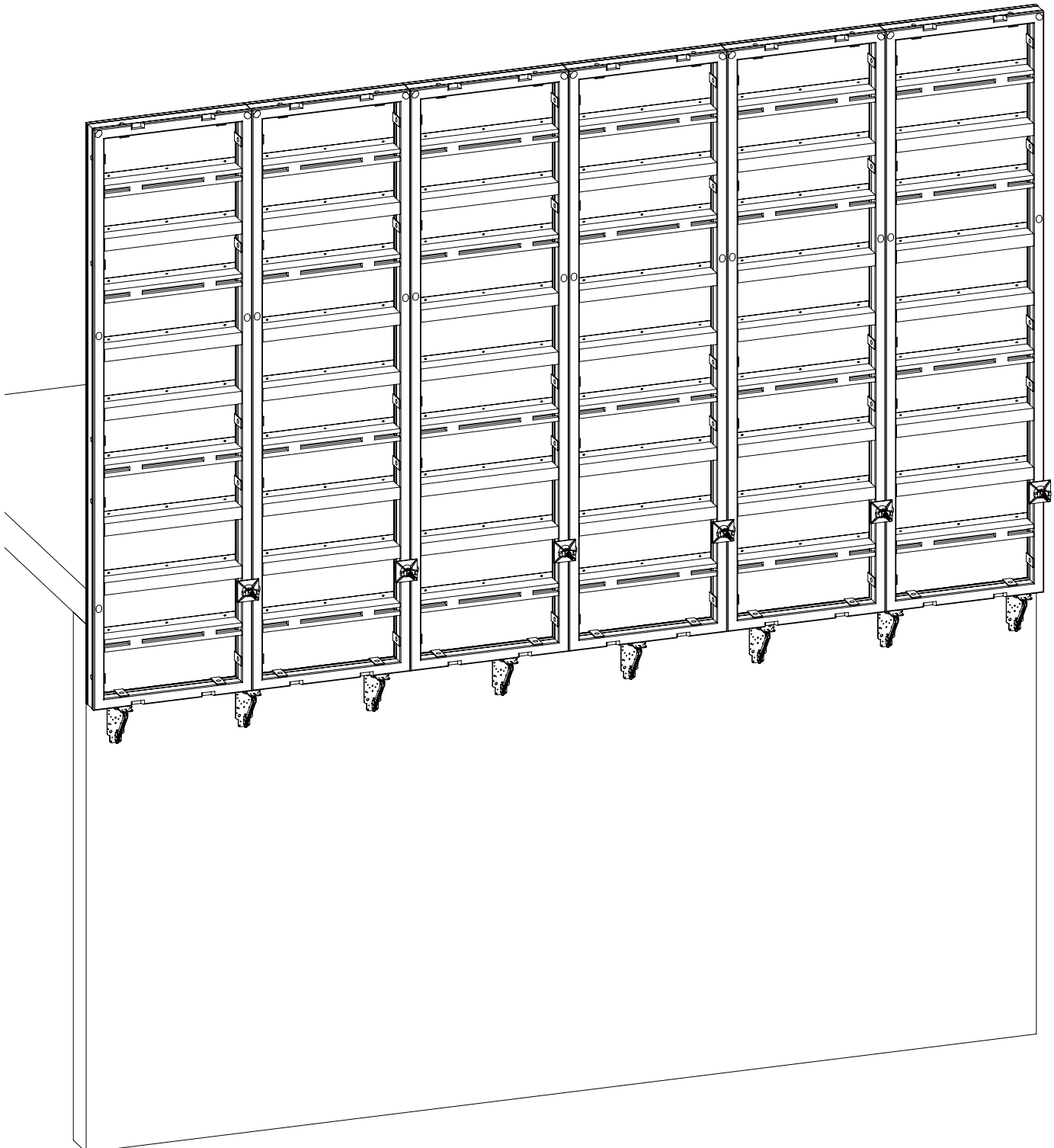
Montageabstand (in cm) des  
ROBUSTA-Schalwinkels 190-240

Deckenstärke	3-Schicht-Schalttafel 21 mm	Bohlen 40 mm	Bohlen 50 mm
10 cm	95	165	200
12 cm	90	155	195
16 cm	84	140	178
20 cm	78	132	165
24 cm	73	124	155
30 cm	68	115	144
36 cm	34	109	136
40 cm	62	105	130
45 cm	59	100	125
50 cm	57	95	120



### 3.4. Schalungsaufleger

Wenn der Winkel mit Betonschrauben an einer Wand befestigt wird, kann auch eine Wandschalung darauf abgestellt werden. Bei einer Schalungshöhe von max. 3,50m, ist der Winkel im Abstand von 0,75 m zu montieren. Die max. zulässige vertikale Last auf 1 Winkel beträgt 10kN.

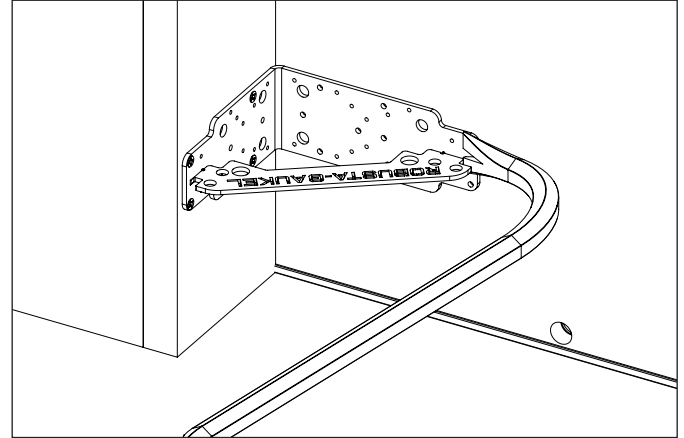






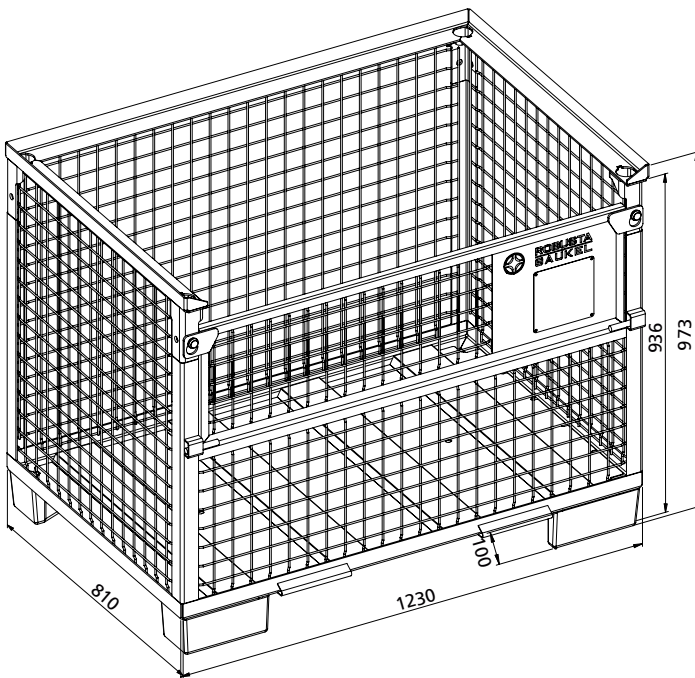
### 4. Lösen und Demontage

Zur Demontage des ROBUSTA-Schalwinkels sind die Nägel, Schrauben oder Betonschrauben zu entfernen. Es ist darauf zu achten, dass Einzelteile herunterfallen können und somit die Sicherheit gefährden. Sollte ein Winkel an Klebern und am Beton anhaften kann an der Einkerbung der Knagge ein Nageleisen bzw. Kuhfuss zum Lösen verwendet werden. Auch das Eintreiben eines Keils zwischen Beton und Schalhaut kann zum Erfolg führen.



### 5. Transport und Lagerung

Für die Lagerung und den Transport empfehlen wir unsere Transport- und Lagerbox ROBOX.



#### Transport- und Lagerbox ROBOX

Maße L x B x H [mm]	Zul. Nutzlast [kN]	Gewicht [kg/Stck.]	Artikel-Nr.
1250 x 830 x 980	15	80,00	735120



#### Bitte beachten:

- Transport mit dem Kran: nur 1 Box mit dem Kran abheben. Vierer Kettengehänge mit Kettenlänge min. 1,5 m notwendig!
- Transport mit dem Stapler: max. 1 beladene ROBOX

### 6. Entsorgung

Grundsätzlich muss nicht mehr gebrauchsfähiges oder defektes Material unter Beachtung der jeweils gültigen gesetzlichen Vorschriften sach- und fachgerecht entsorgt werden. Die Bauteile bestehen aus galvanisch- bzw. feuerverzinktem Stahl. Diese können in der Regel ohne weitere Zerlegung im Stahlschrott entsorgt werden.



Weiterführende Informationen  
Katalog  
2.2. Wiedergewinnbare Schalkörper  
bitte Code abschnen

## **ROBUSTA-GAUKEL GMBH & CO. KG**

### **Hauptsitz:**

Brunnenstraße 36  
D-71263 Weil der Stadt-Hausen  
Telefon +49 7033 537 10  
Telefax +49 7033 5371 31  
Internet [www.robusta-gaukel.com](http://www.robusta-gaukel.com)  
E-Mail [info@robusta-gaukel.com](mailto:info@robusta-gaukel.com)

### **Niederlassung Berlin:**

Rohdestraße 19  
D-12099 Berlin (Tempelhof)  
Telefon +49 30 75707000  
Telefax +49 30 75707007  
Internet [www.robusta-gaukel.com](http://www.robusta-gaukel.com)  
E-Mail [nl-berlin@robusta-gaukel.com](mailto:nl-berlin@robusta-gaukel.com)