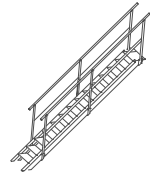


3

3.5. STAFE STEILTREPPEN

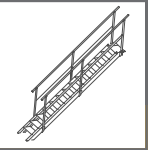
ARTIKEL-NR. 353012 – 353015 – 353017 – 353020



ORIGINAL-MONTAGEANLEITUNG



ROBUSTA
GAUKEL



1. Allgemeine Sicherheitshinweise

1.1. Grundsätzliches

- Diese Montageanleitung enthält Angaben für den korrekten Aufbau und die vorschriftsmäßige Benutzung der nachstehend beschriebenen Produkte.
- Zusätzlich sind die länderspezifischen Vorschriften und Regelungen zu beachten. Außerdem sind während der Montage Besonderheiten vor Ort zu beachten.
Bei Unklarheiten oder Fragen ist die Fa. ROBUSTA-GAUKEL zu Rate zu ziehen.
- Die dargestellten Montagezustände sind als exemplarische Zwischenzustände zu verstehen, diese müssen deshalb sicherheitstechnisch nicht immer vollständig korrekt sein. Grundsätzlich sind immer die Vorschriften der UVV zu beachten.
- Eigenmächtige Änderungen an den Bauteilen sind nicht zulässig. Bei Abweichungen von dieser Anleitung oder einer weiter gehenden Benutzung ist unsere ausdrückliche Zustimmung erforderlich. In diesen Fällen bitten wir Sie um Rücksprache mit der technischen Abteilung der Firma ROBUSTA-GAUKEL.
- Der Unternehmer hat sicher zu stellen, dass diese Anleitung in Papierform am Einsatzort vorliegt. Ihm obliegt auch die Verantwortung für die Sicherheit der Arbeitskräfte in der jeweiligen Situation vor Ort.
Zusätzlich zu dieser Anleitung muss der Unternehmer eine Gefährdungsanalyse erstellen unter Berücksichtigung der Gegebenheiten und Umstände an den jeweiligen Einsatzorten. Beim Aufbau bzw. während der Montage ist die Maßnahmenhierarchie nach Arbeitsschutzgesetz zu beachten.

1.2 Copyright

- Diese Dokumentation ist urheberrechtlich geschützt. Jede Verwendung bzw. Veränderung außerhalb der engen Grenzen des Urheberrechtsgesetzes ist ohne Zustimmung der ROBUSTA-GAUKEL GMBH & CO.KG unzulässig und strafbar.

1.3 Qualifizierte und autorisierte Personen

- Qualifizierte und autorisierte Personen sind auf Grund ihrer Ausbildung und Schulung in der Lage, die ihnen übertragenen Aufgaben nach den Regeln der Technik und unter Berücksichtigung der Sicherheitsanforderungen zu erledigen. Sie werden dazu vom Unternehmer beauftragt.

1.4 Mängelansprüche

- ROBUSTA-GAUKEL übernimmt für Schäden keinerlei Haftung:
 - Bei nicht bestimmungsgemäßer Verwendung / Bedienung
 - Bei Einsatz in Kombination mit Zubehör- oder Befestigungsteilen, die nicht von ROBUSTA-GAUKEL stammen
 - Bei Veränderungen von Bauteilen und eigenmächtigen Umbauten
 - Bei nicht sachgemäßer Montage, Wartung, Inspektion und Instandhaltung
 - Bei Einbau von Teilen, die keine Originalteile sind.
 - Beim Einsatz nicht qualifizierter und autorisierter Personen
 - Gegenüber Dritten

1.5 Überprüfung

- Eine Überprüfung des Produkts muss mindestens einmal im Jahr erfolgen (gem. DGUV Information 208-016)
- Eine Checkliste ist bei ROBUSTA-GAUKEL GmbH & Co. KG zur Treppenprüfung erhältlich. Eine UVV Prüfung sollte einmal jährlich durchgeführt werden.
- Die Prüfung der Funktionstüchtigkeit des Produktes muss vor der Montage durch eine qualifizierte und autorisierte Person erfolgen.
- Alle Teile sind sorgfältig auf Beschädigungen oder sonstige tragfähigkeitsmindernde Beeinträchtigungen zu prüfen und gegebenenfalls zu ersetzen.
- Die Bauteile und die korrekte Montage sind regelmäßig durch eine qualifizierte und autorisierte Person unter Beachtung dieser Anleitung zu überprüfen.
- Nicht mehr funktionstüchtiges, beschädigtes Material muss so gelagert und gekennzeichnet werden, dass eine weitere Benutzung ausgeschlossen ist! Für die Reparatur sind ausschließlich Original-Teile der Firma ROBUSTA-GAUKEL zu verwenden.
- Nicht mehr lesbare Aufkleber oder Typenschilder müssen ersetzt werden!



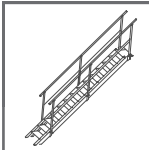
**Wichtiger Hinweis
für besondere
Aufmerksamkeit**



Sichtprüfung



**Aufnahmen
für Krantransport**



2. Bestimmungsgemäße Verwendung

Die STAFE Steiltreppen dienen als temporärer Ab- und Zugang bei Verkehrswegen mit Höhenunterschieden zwischen zwei Ebenen, die ortsfest an einem tragfähigen Bauteil befestigt werden können. Durch die drehbaren Stufen, welche in der Wange gelagert sind, justieren sich diese automatisch immer in die horizontale Lage, unabhängig von der Neigung der Wangen zum Bauwerk.

Die STAFE Steiltreppen können von der Standfläche Höhen von 2,90 m bis 5,50 m überbrücken. Der optimale Nutzungsbereich liegt zwischen 60° und 75° gegen die Horizontale. Die Steiltreppe verfügt über teleskopierbare Seitenschutzgeländer für noch mehr Sicherheit.

Die Bauteile sind nicht geeignet zum Anschlagen einer PSA oder zum Auflegen oder Ablegen von Baumaterialien. Die Stufentiefe beträgt 120 mm. Sie besitzen eine sehr grobe Zahnung mit Öffnungen und garantieren dadurch eine hervorragende Rutschhemmung.

Die seitlich angebrachten Rohre sind keine Geländer, sondern dienen als Handlauf, der in ergonomischer Position zu den Holmen angeordnet ist und damit ein bequemes und sicheres Benutzen der Steiltreppe garantiert.

Die STAFE Steiltreppe ist in Anlehnung der Anforderungen der DIN EN 12811 hergestellt.

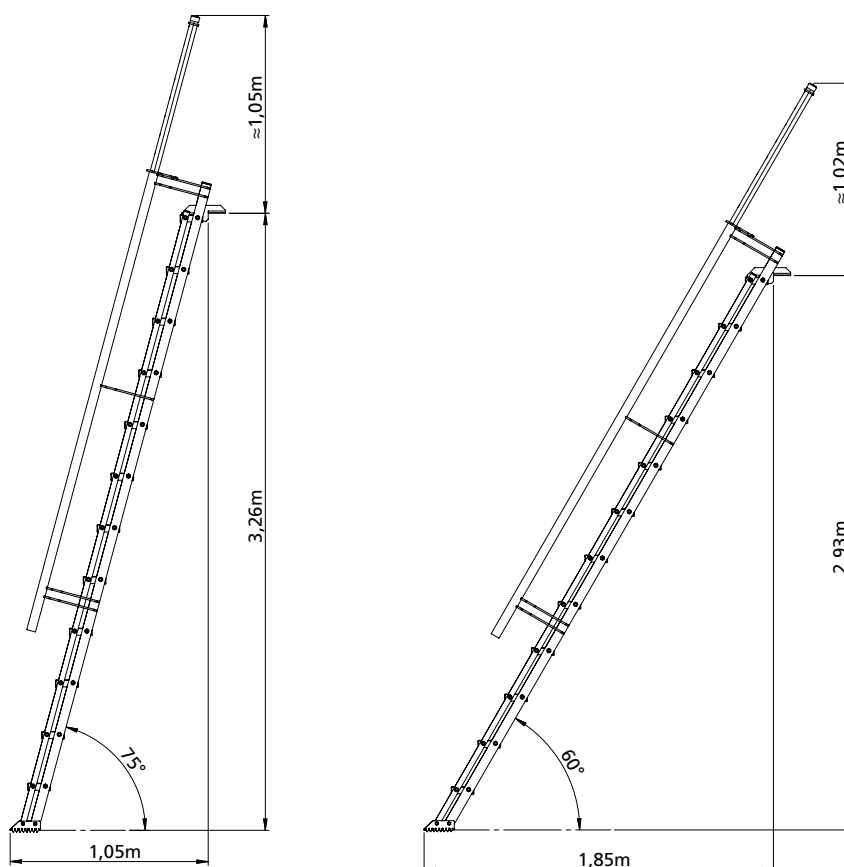
STAFE-Finder für die richtige Auftrittshöhe

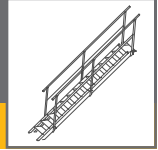
STAFE Steiltreppe	Zugangshöhe in m
	2,70
	2,80
L12	2,90
L12	3,00
L12	3,10
L12	3,20
L12	3,30
	3,40
	3,50
L15	3,60
L15	3,70
L15	3,80
L15	3,90
L15	4,00
L15	4,10
L17	4,20
L17	4,30
L17	4,40
L17	4,50
L17	4,60
	4,70
	4,80
L20	4,90
L20	5,00
L20	5,10
L20	5,20
L20	5,30
L20	5,40

Beispiele: Einbaumaße bei verschiedenen Winkelneigungen

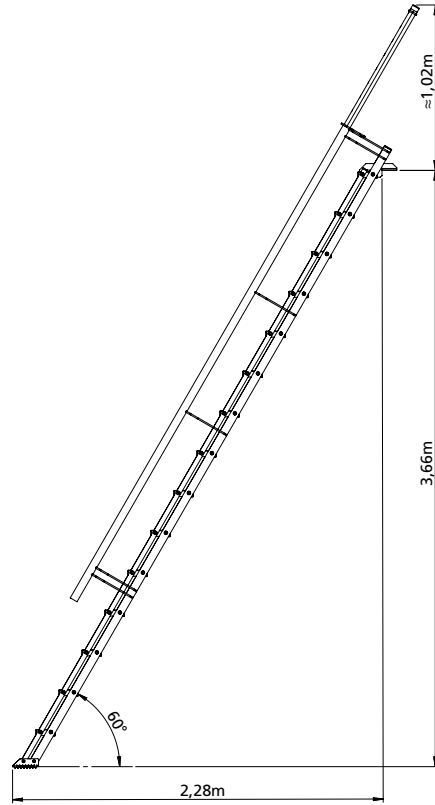
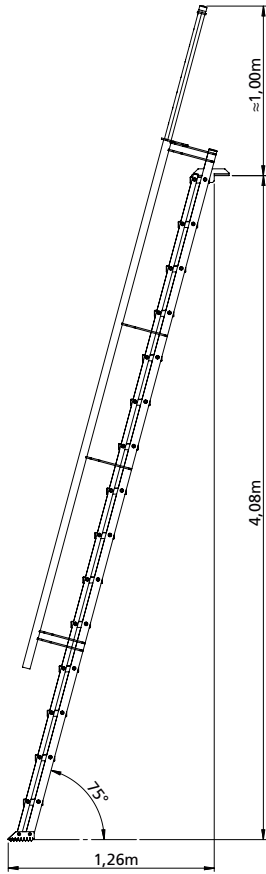
Die Steiltreppen können für Winkelneigungen zwischen 60° und 75° sinnvoll eingesetzt werden.

Steiltreppe L12

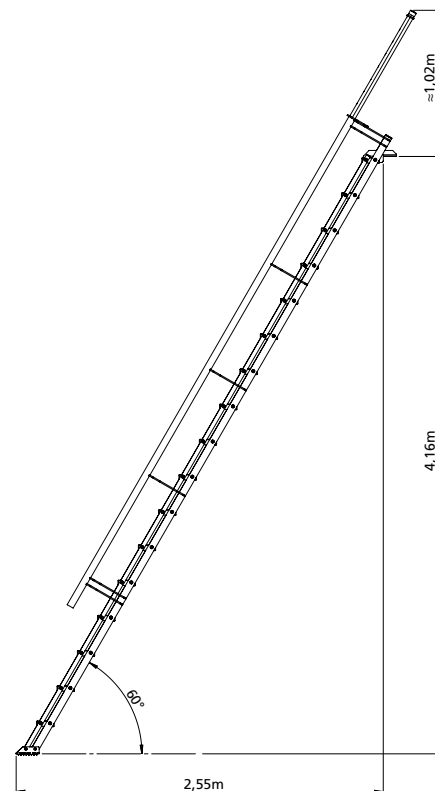
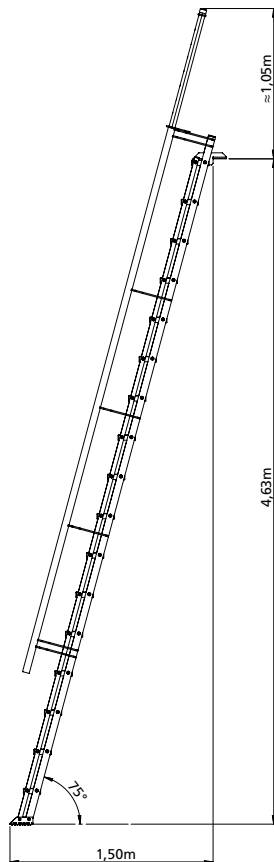


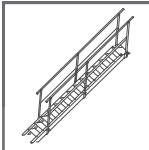


Steiltreppe L15

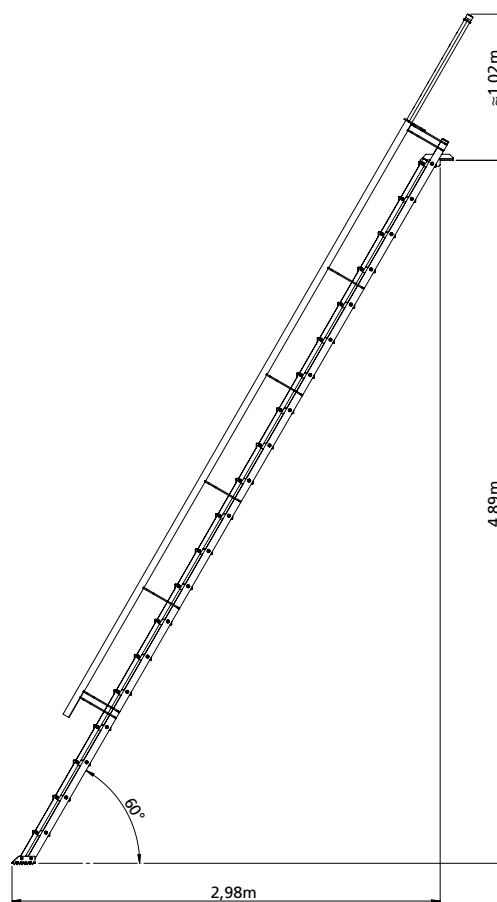
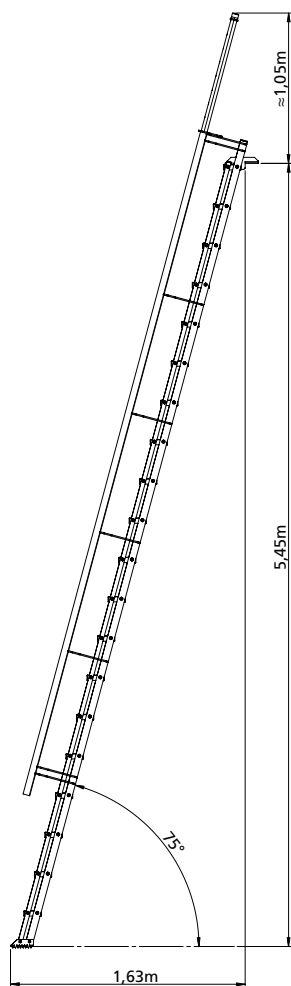


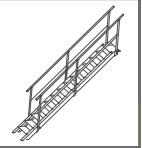
Steiltreppe L17





Steiltreppe L20

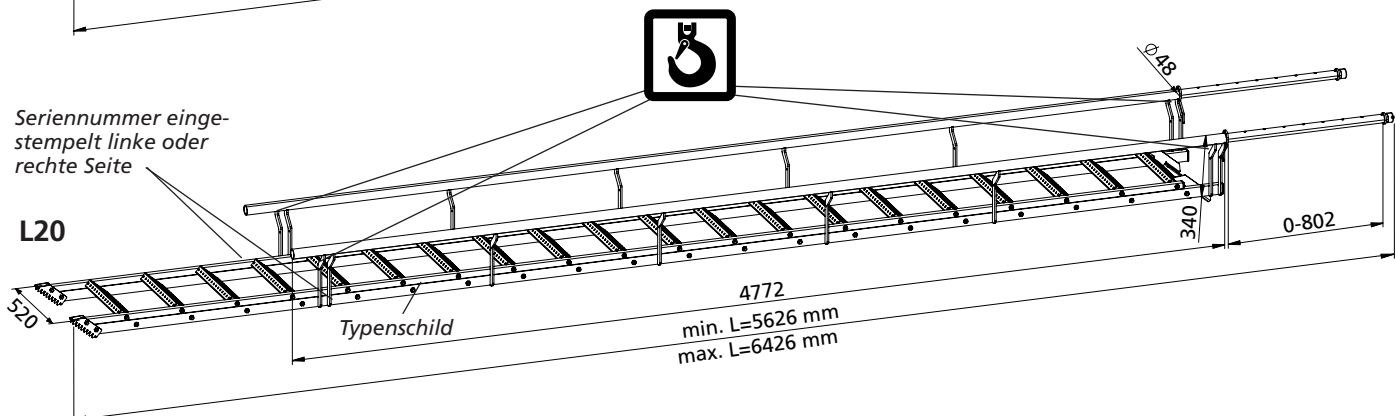
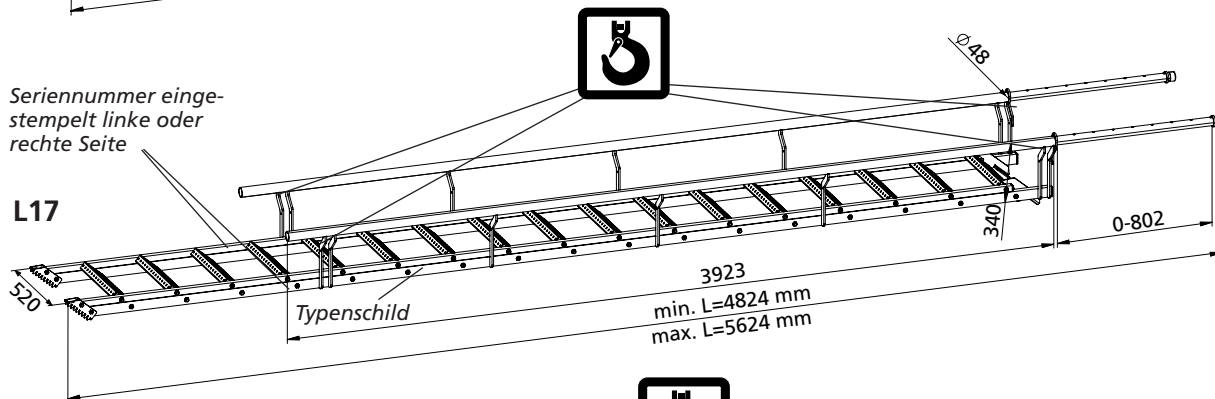
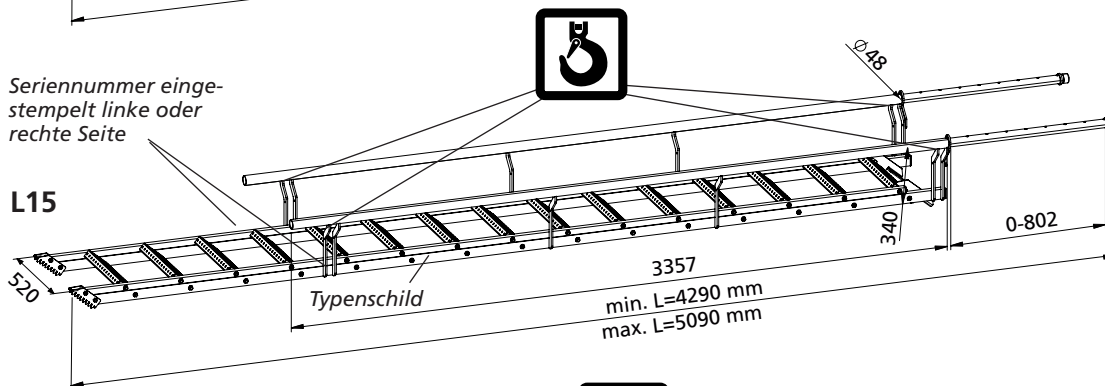
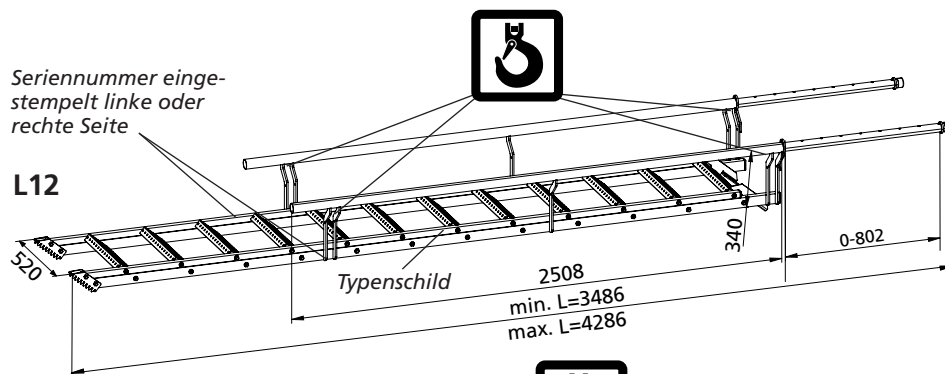


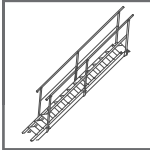


STAFE Steiltreppen aus Aluminium, höhenverstellbar

Typ	Stufenanzahl	Abmessungen L x B x T [m]	Gewicht [kg/Stck.]	Artikel-Nr.
L 12	12	4,40 x 0,75 x 0,35	40,0	353012
L 15	15	5,36 x 0,75 x 0,35	48,5	353015
L 17	17	5,90 x 0,75 x 0,35	56,0	353017
L 20	20	6,80 x 0,75 x 0,35	65,0	353020

Bitte beachten Sie:
Seit August 2024 liefern wir unsere Steiltreppen mit teleskopierbarem Handlauf für noch mehr Sicherheit!





3.a Aufbau und Nutzung der STAFE Steiltreppen

Folgendes ist zu beachten:

Wählen Sie die richtige Steiltreppe – die richtige Länge für die jeweilige Aufgabe und Höhe einfach mit der Tabelle „STAFE-Finder“ unter Abschnitt 2 bestimmen.

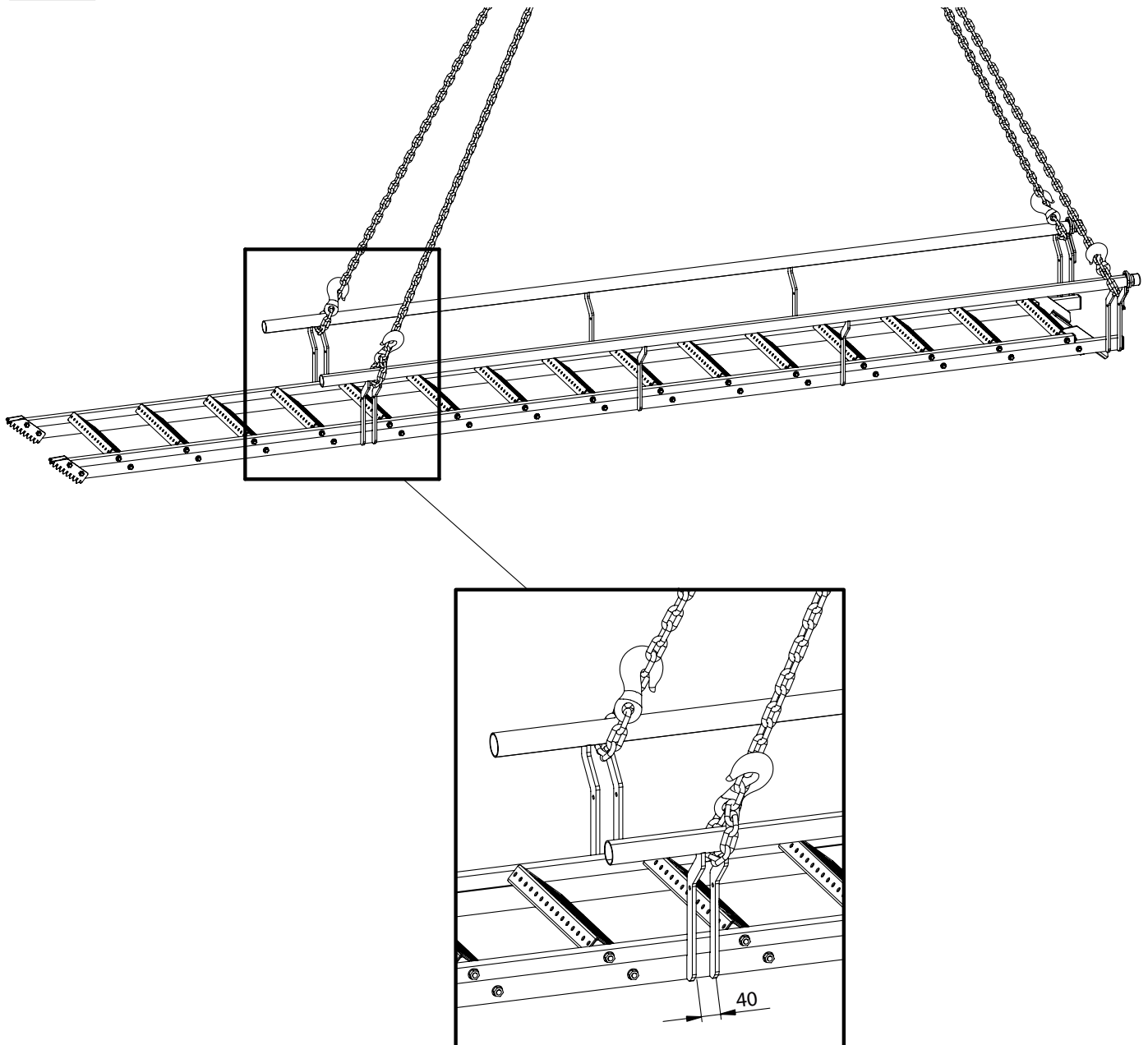
Tragfähiger Untergrund: Stellen Sie sicher, dass die Steiltreppe auf einem tragfähigen und ebenem Untergrund steht.

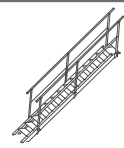
Krananschlag: Nutzen Sie ein 4er-Gehänge zum Transport der Steiltreppe. Bei Einhängung der Kette direkt werden diese zwischen den Doppel-Laschen hindurch geführt und im Schnürgang angeschlagen. Alternativ können auch 4 Schlupfe verwendet werden.

Die Steiltreppe kann auch mit 2 Personen angestellt werden.



ACHTUNG: Quetschgefahr zwischen den Wangen und Stufen!

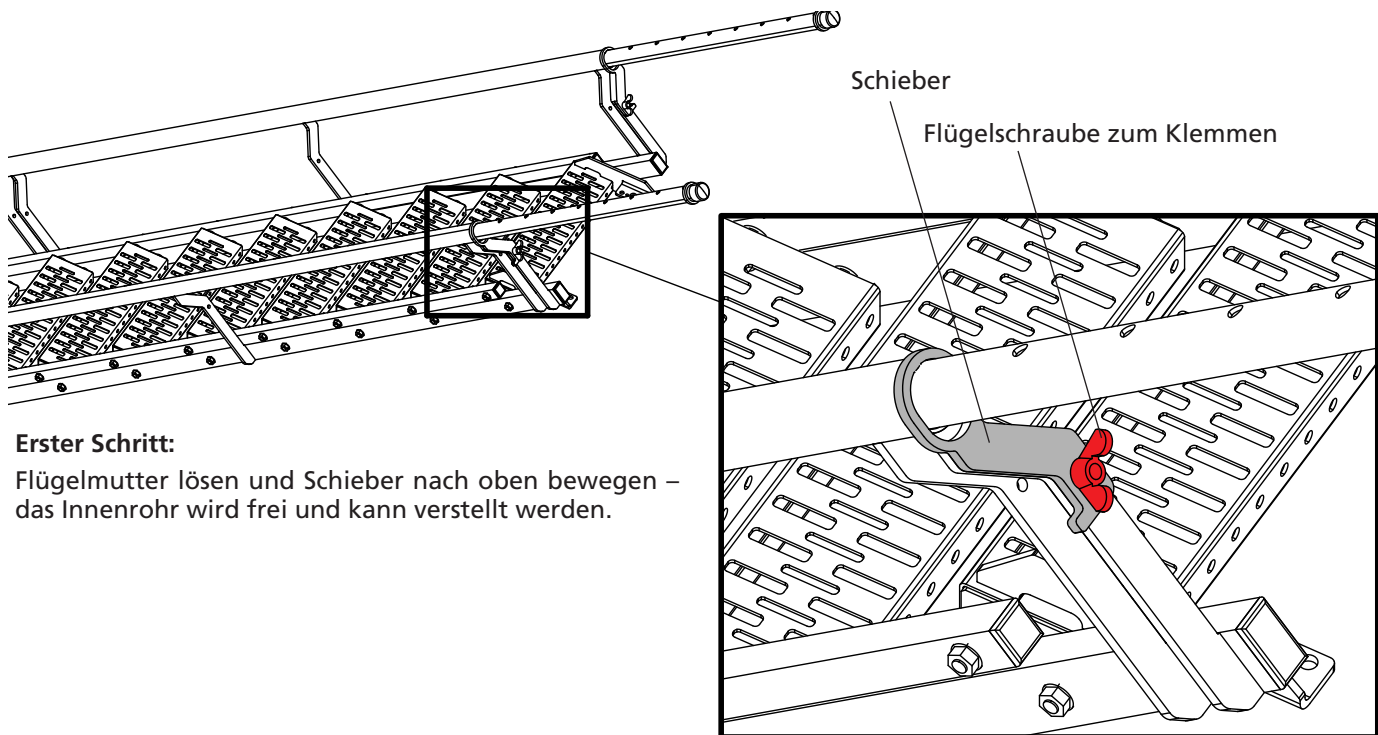




Verstellung des teleskopierbaren Handlaufs

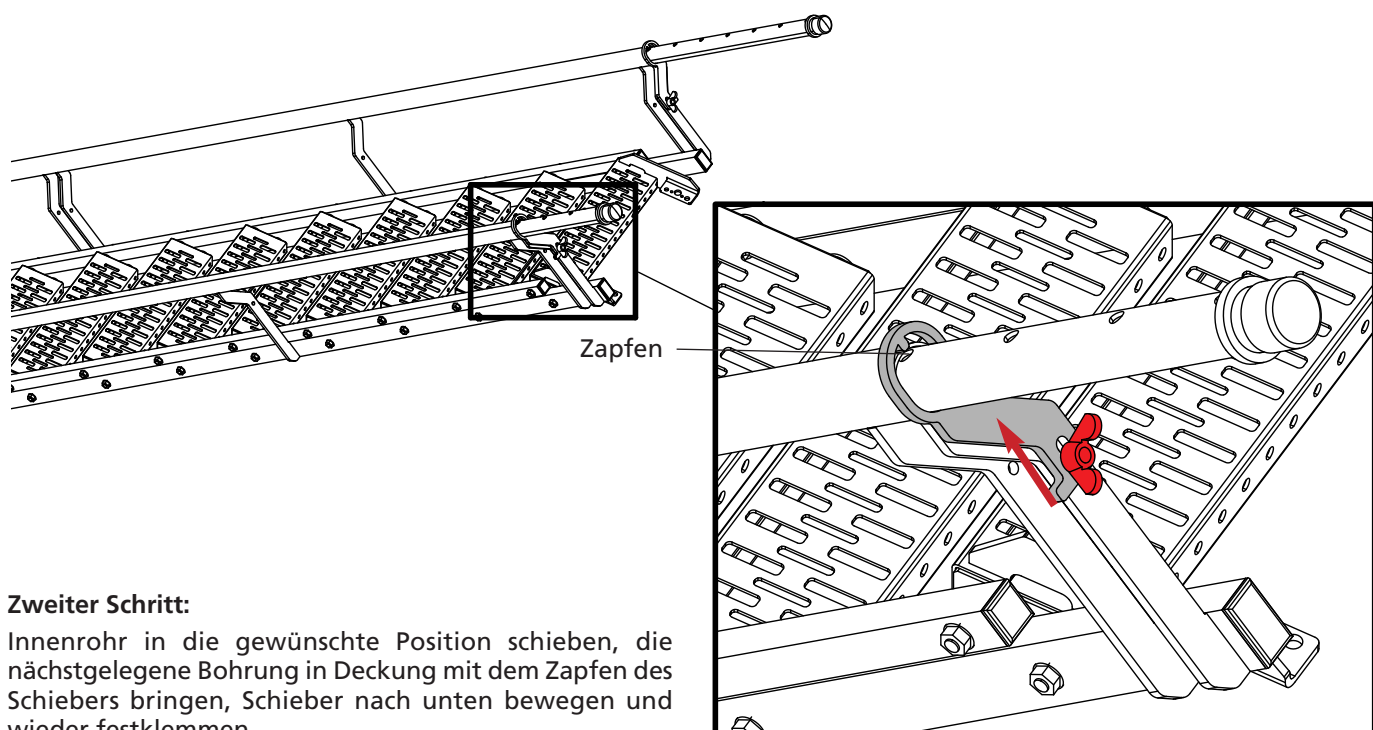
Die überstehenden Rohre des Handlaufs sind im Raster von 100 mm absteckbar, um diese optimal an die jeweilige Situation anpassen zu können.

Die Arretierung erfolgt über einen Schieber mit Zapfen, der in die Bohrungen des Innenrohres des Handlaufs eingreift. Dieser Schieber wird mit einer Flügelschraube geklemmt und so gegen Verschieben gesichert.



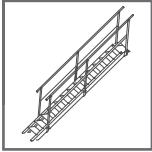
Erster Schritt:

Flügelmutter lösen und Schieber nach oben bewegen – das Innenrohr wird frei und kann verstellt werden.



Zweiter Schritt:

Innenrohr in die gewünschte Position schieben, die nächstgelegene Bohrung in Deckung mit dem Zapfen des Schiebers bringen, Schieber nach unten bewegen und wieder festklemmen.



01.09.2024

Seite 9 von 14

Befestigung:

Die obere Treppenstufe mit Auflegewinkel wird auf eine tragfähige Kante aufgelegt. Durch das Aufsetzen der Wangen auf dem Boden werden alle Stufen durch Verschiebung automatisch waagrecht eingestellt und zwar unabhängig von der Winkelneigung der Steiltreppe.

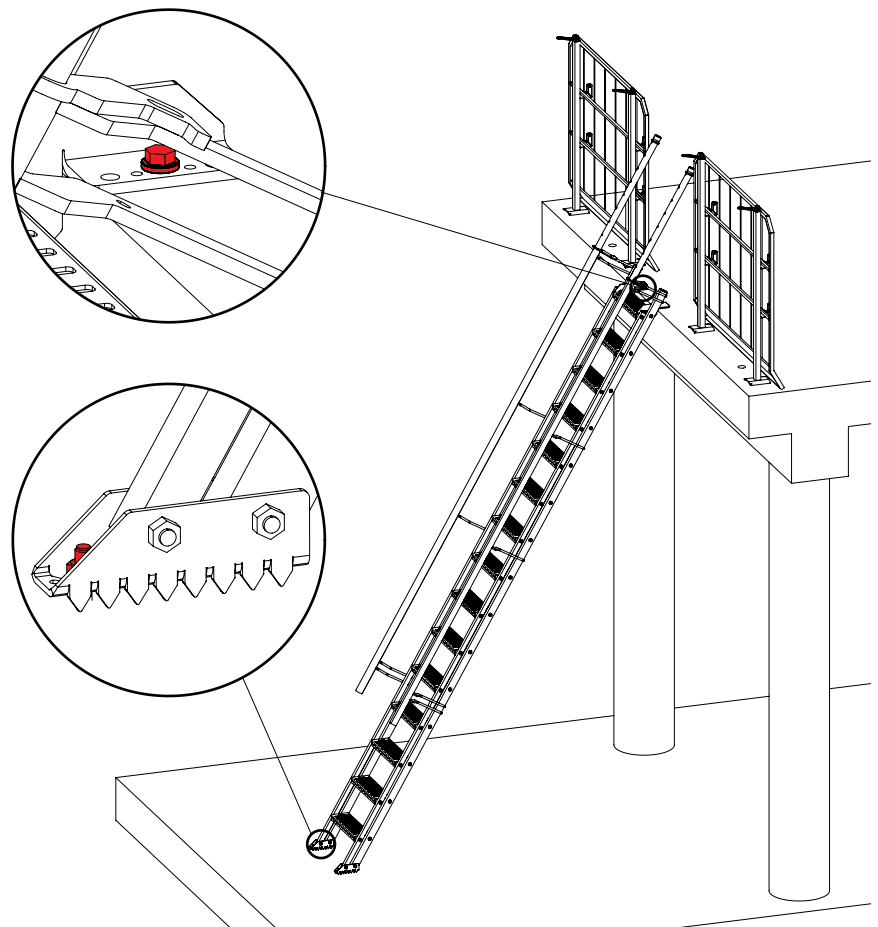
Gegen Verschieben und Kippen wird die Steiltreppe oben und unten mit je 2 Anker angedübelt oder verschraubt (z.B. Betonschraube 12 x 70, Fixanker M10 x 60 oder gleichwertig). Hierfür sind am Fußteil und an der oberen Stufe mehrere Befestigungslaschen vorgesehen, um die Steiltreppe sicher am Bauwerk zu fixieren.

ACHTUNG:

Wenn die Befestigung zuerst unten am Fußpunkt erfolgt und erst danach oben am Auflegewinkel ist die Steiltreppe beim Aufstieg noch ungesichert und könnte (im unwahrscheinlichen Fall) nach hinten kippen und auf den Benutzer fallen.

Um diese Möglichkeit auszuschließen, muss die zweite Person die Steiltreppe sichern, während die erste Person die Steiltreppe nach oben begeht.

Beispielsweise indem sich die zweite Person auf die unterste oder zweite Stufe stellt und die Steiltreppe so mit ihrem Gewicht beschwert.

**Sicherer Aufstieg und Abstieg STAFE-Steiltreppe**

Steigen Sie mit dem Gesicht zur Steiltreppe und verwenden Sie beide Hände zum Festhalten. Auch beim Absteigen immer mit dem Gesicht zur Steiltreppe!

Tragen Sie Werkzeuge in einem Gürtel oder lassen Sie es hochreichen, anstatt sich nur mit einer Hand festzuhalten. Begehen Sie die Steiltreppe einzeln.

Stark verschmutzte Schuhe sollten grob gereinigt werden, um die Stufenbeläge sauber und rutschsicher zu halten.

Gewichtsgrenze beachten

Überladen Sie die Steiltreppe nicht! Achten Sie auf die angegebene maximale Belastbarkeit. Die Steiltreppe darf nur von 1 Person benutzt werden, 2 Personen oder mehr gleichzeitig sind nicht zulässig!

Weitere Angaben finden Sie auf dem Typenschild.

Stromschlaggefahr (Lebensgefahr)

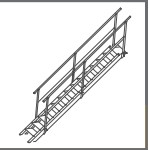
Achten Sie auf Stromkabel, da defekte Isolierungen die Steiltreppen unter Strom setzen können!

Nicht bei widrigen Wetterbedingungen verwenden

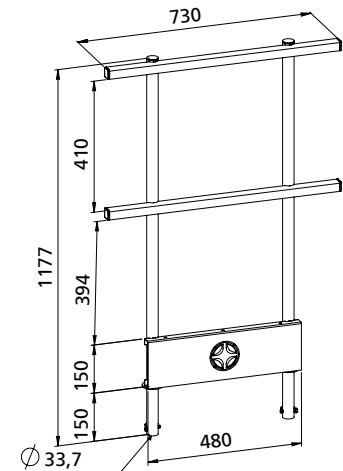
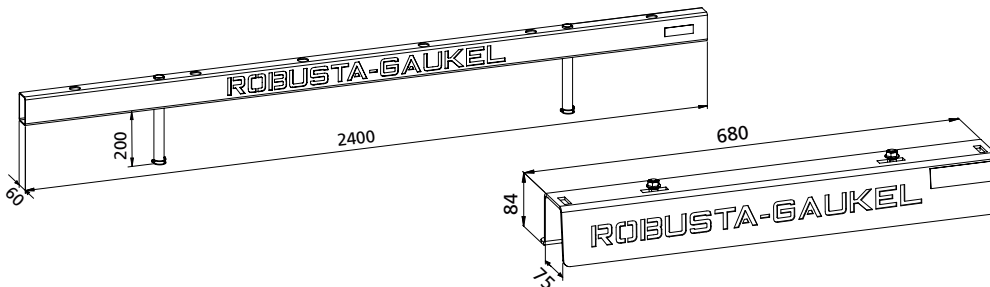
Verwenden Sie die Steiltreppe nicht bei starkem Wind, Blitzgefahr oder anderen ungünstigen Wetterbedingungen, die die Sicherheit beeinträchtigen könnten.

Regelmäßige Inspektion

Überprüfen Sie die Steiltreppe täglich vor Arbeitsbeginn auf Schäden oder Abnutzung und ersetzen Sie beschädigte Teile.



3.b Aufbau mit Zubehör



STAFE Anschluss-Schiene

Gewicht [kg/Stck.]	Artikel-Nr.
23,0	320672

komplett mit 2 Federsteckern
Artikel-Nr. 970029

STAFE Anschluss-Winkel

Gewicht [kg/Stck.]	Artikel-Nr.
4,0	320675

komplett mit
2 Schrauben DIN603-M10x20zn
Artikel-Nr. 971375
2 Muttern Verbus Ripp M10zn
Artikel-Nr. 973095

Seitenschutzgeländer aus Stahl
für Stirnseite

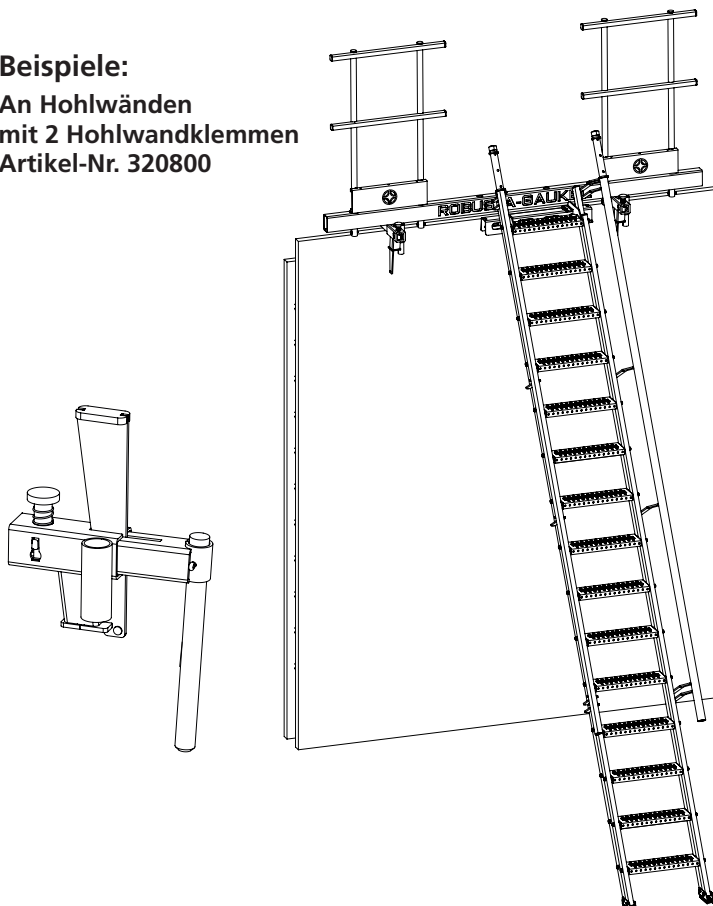
Gewicht [kg/Stck.]	Artikel-Nr.
9,52	320660

komplett mit 2 Federsteckern
Artikel-Nr. 970029

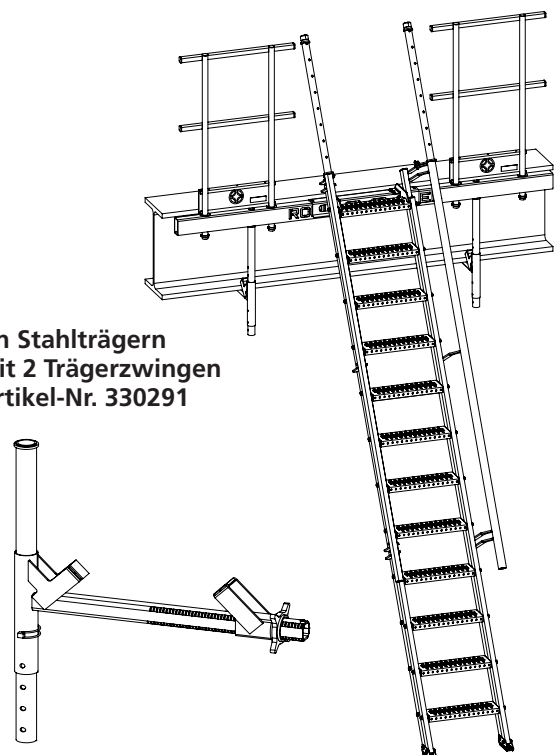
In besonderen Situationen haben Sie mit der Anschluss-Schiene und dem Anschluss-Winkel die Möglichkeit, schnell eine sichere Auflagerung oben herzustellen.
Zur Vorbereitung werden die entsprechenden Anbauteile im Abstand von 1438 mm am Baukörper befestigt.
In den Öffnungen, die im „normalen“ Einsatzfall für die Steck-Geländerhalter genutzt werden, werden nun die Einsteckdorne der STAFE-Anschluss-Schiene eingesteckt.

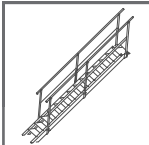
Beispiele:

An Hohlwänden
mit 2 Hohlwandklemmen
Artikel-Nr. 320800



An Stahlträgern
mit 2 Trägerzwingen
Artikel-Nr. 330291

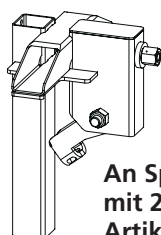
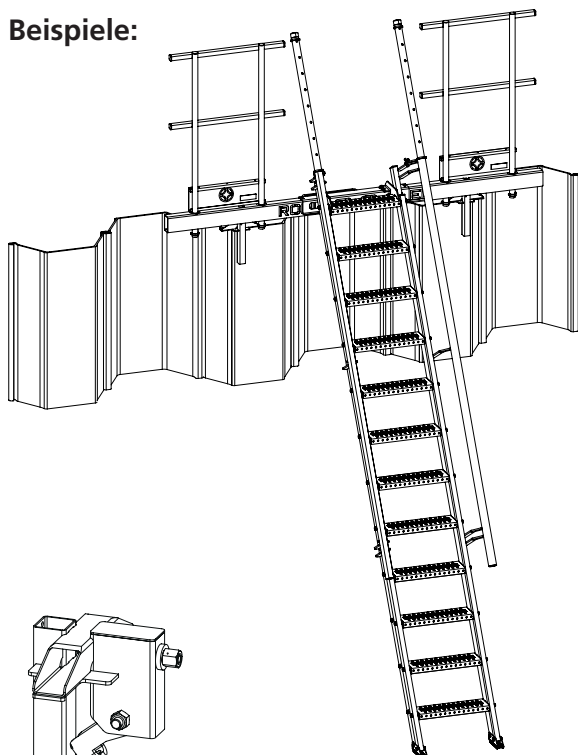




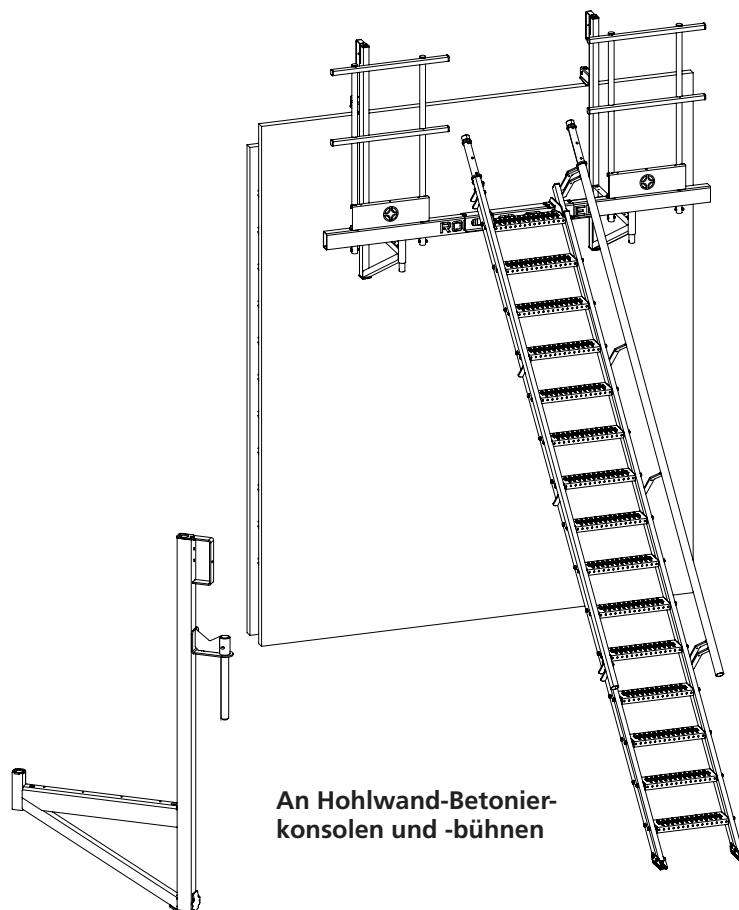
01.09.2024

Seite 11 von 14

Beispiele:



An Spundwänden
mit 2 Spundwandadaptern
Artikel-Nr. 330260

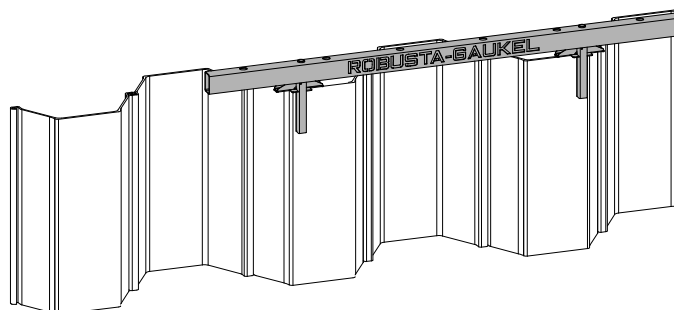
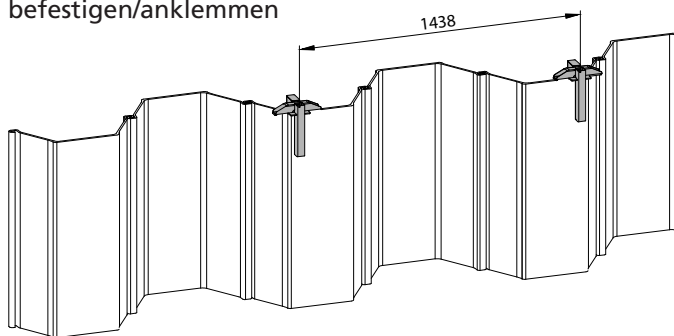


An Hohlwand-Betonier-
konsolen und -bühnen

Beschreibung der Montageschritte am Beispiel mit Spundwandadaptern:

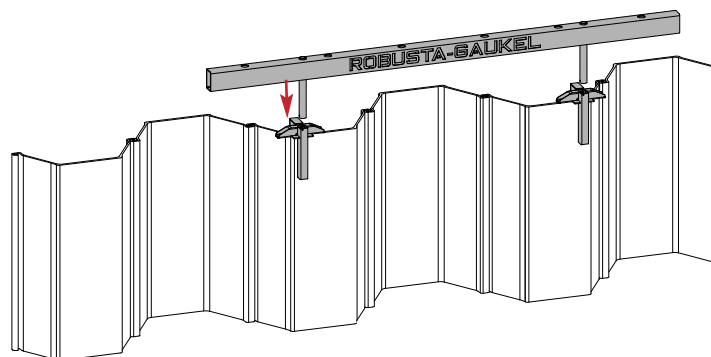
Erster Schritt:

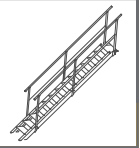
Anbauteile im Abstand von 1438 mm
befestigen/ankleimen



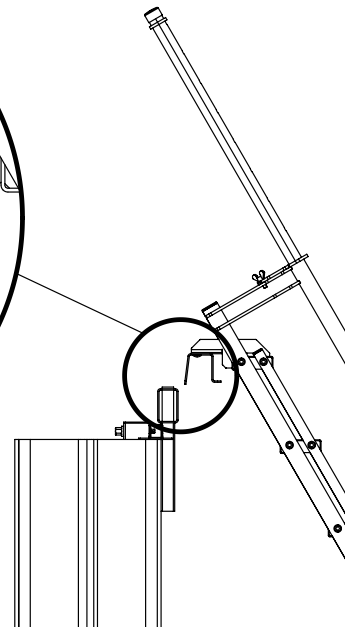
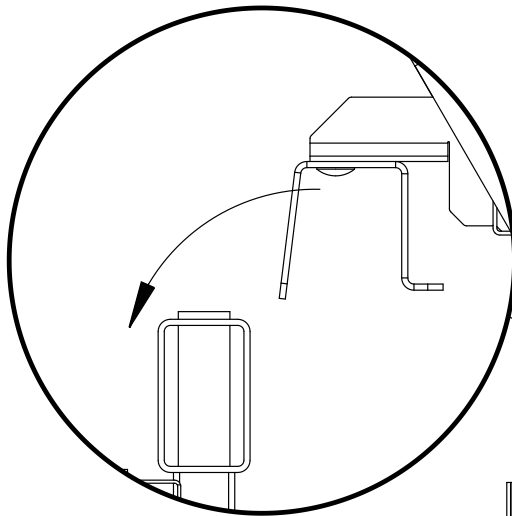
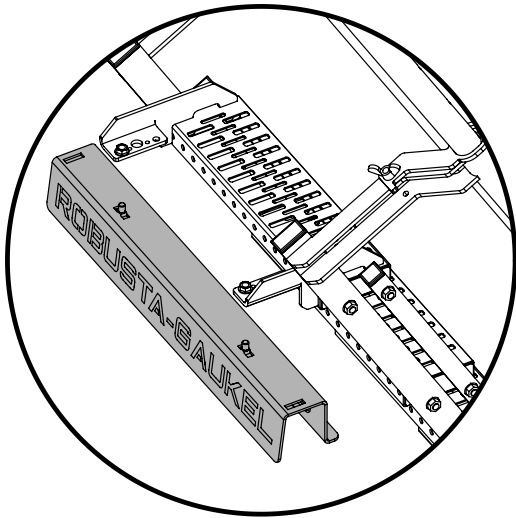
Zweiter Schritt:

Die STAFE Anschluss-Schiene in die Aufnahmen
einstecken



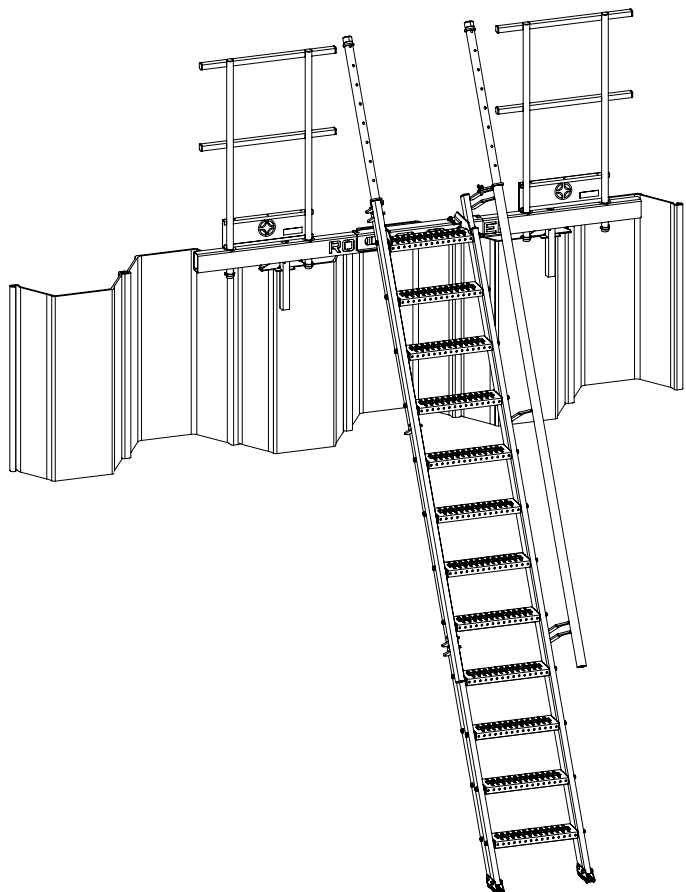


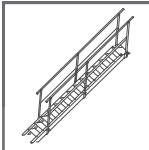
Vorbereitung der STAFE Bautreppe:



STAFE-Anschluss-Winkel an die Anschluss-Winkel der obersten Stufe anschrauben, Schlüsselweite der Verbus-Ripp Muttern = SW15 mm

Vorbereitete Treppe mit angeschraubtem STAFE Anschluss-Winkel auf drei Anschluss-Schiene auflegen und mit zwei Seitenschutzgeländern beidseitig ergänzen

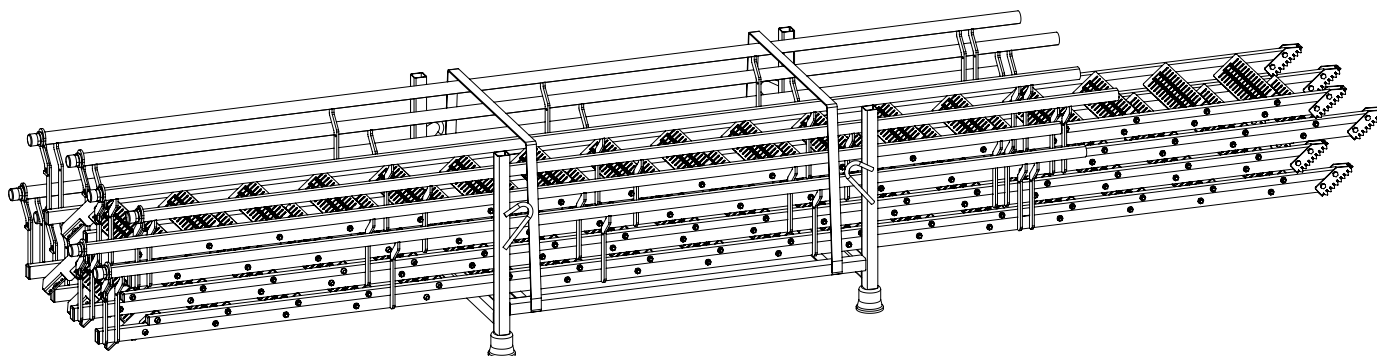




4. Lagerung und Transport

Umschlagen mit Kran oder Stapler:

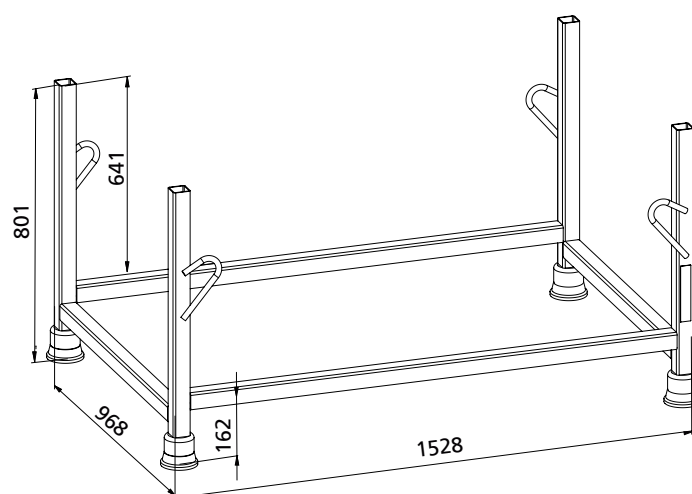
Die sichere Lagerung und Versand erfolgt gestapelt in Transportgestellen, in denen das gesamte Paket mit Packbändern gegen Verrutschen zu sichern ist.



In das Transportgestell passen je 4 Steiltreppen

Umschlagen mit Stapler:

Bei Versendung von einer einzelnen Steiltreppe genügt auch eine EURO-Palette, auf der die Treppe mit Packband gesichert wird.



Transport- und Lagergestell, normale Ausführung, stapelbar, lackiert, für Krantransport

Größe L x B x H [mm]*	Zul. Nutzlast [kN]	Gewicht [kg/Stck.]	Artikel-Nr.
1528x 968 x 801	15,0	37,0	639907

*Außenmaße

5. Entsorgung

Grundsätzlich muss nicht mehr gebrauchsfähiges oder defektes Material unter Beachtung der jeweils gültigen gesetzlichen Vorschriften sach- und fachgerecht entsorgt werden.

Die Treppen bestehen hauptsächlich aus Aluminium mit Anbau- und Verbindungsteilen aus verzinktem Stahl. Diese müssen getrennt entsorgt werden.

Zusätzlich sind kleinere Mengen an Kunststoffkappen und -Buchsen verbaut.

ROBUSTA-GAUKEL GMBH & CO. KG

Hauptsitz:

Brunnenstraße 36
D-71263 Weil der Stadt-Hausen
Telefon +49 7033 537 10
Telefax +49 7033 5371 31
Internet www.robusta-gaukel.com
E-Mail info@robusta-gaukel.com

Niederlassung Berlin:

Rohdestraße 19
D-12099 Berlin (Tempelhof)
Telefon +49 30 75707000
Telefax +49 30 75707007
Internet www.robusta-gaukel.com
E-Mail nl-berlin@robusta-gaukel.com