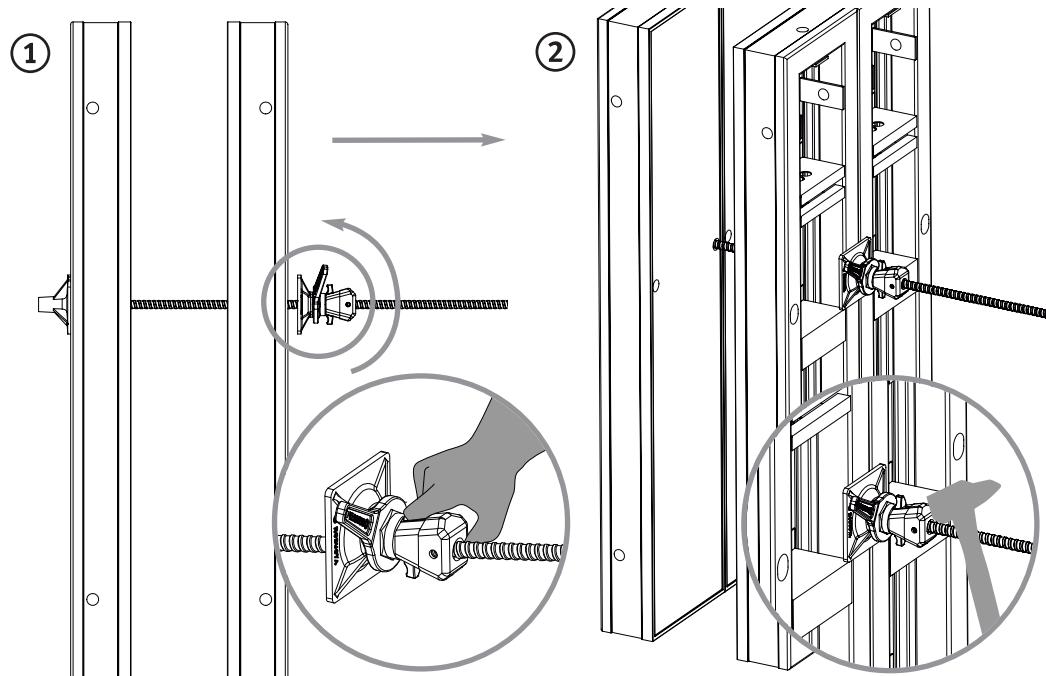


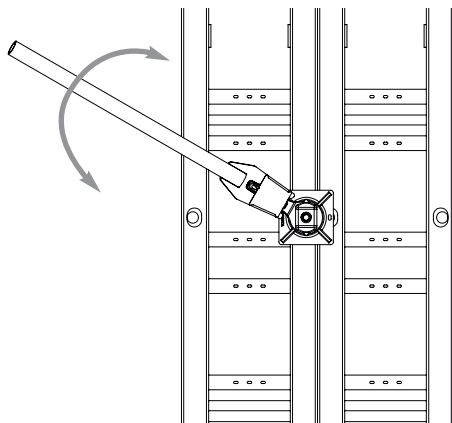
Ausbau Schnellspannmutter SSM an der Wandschalung



Mutter mit 1 – 3 Umdrehungen lösen, dann Flügel halten und Mutterhälften drücken und Mutter über den Stab abziehen

Achtung: bei fest sitzender SSM mit leichten Schlägen auf den integrierten Ringschlüssel Mutter lösen!

Anwendung Zubehör Schnellspan-Schlüssel



Schlüssel auf den Ringschlüssel aufsetzen und Mutter festziehen/lösen
Schonendes und geräuscharmes Arbeiten, auch auf Nachtbaustellen.

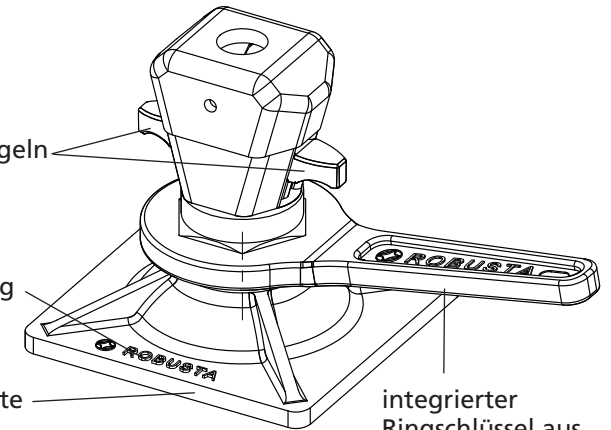
Schnellspannmutter SSM und Zubehör Bedienungsanleitung

SSM
Artikel-Nr. 511860

Mutterhälften mit Flügeln

Produktkennzeichnung

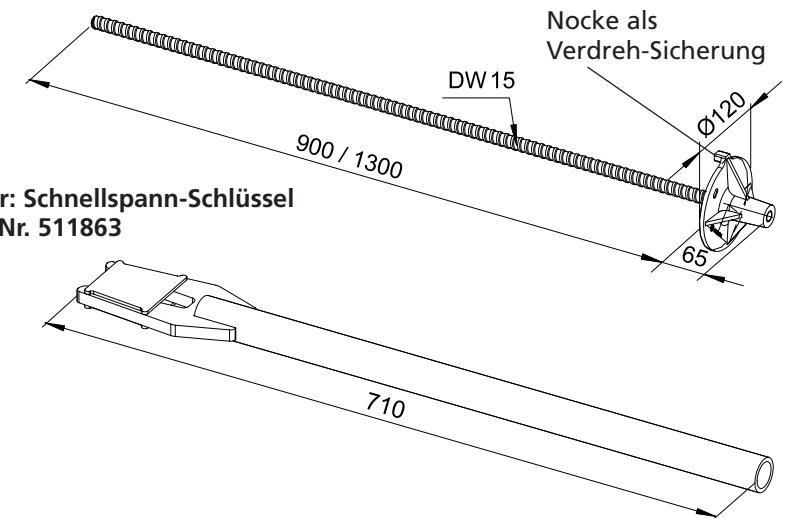
bewegliche Ankerplatte
120 x 120 mm



integrierter
Ringschlüssel aus
schlagzähem Stahl

Zubehör: Schnellspan-Anker
Artikel-Nr. 511866 (900 cm)
Artikel-Nr. 511867 (1300 cm)

Zubehör: Schnellspan-Schlüssel
Artikel-Nr. 511863



1. Bestimmungsgemäße Verwendung

Die ROBUSTA-Schnellspannmutter SSM dient zum Einsatz für die schnelle Verspannung von Wandschalungen vor dem Betoniervorgang.

Diese Montageanleitung beinhaltet Informationen und Anweisungen für geschultes, qualifiziertes und autorisiertes Fachpersonal.

2. Allgemeine Sicherheitshinweise

Die jeweiligen nationalen Vorschriften des Gesetzgebers für die Handhabung und Bedienung von Ankermaterial sind zu beachten.



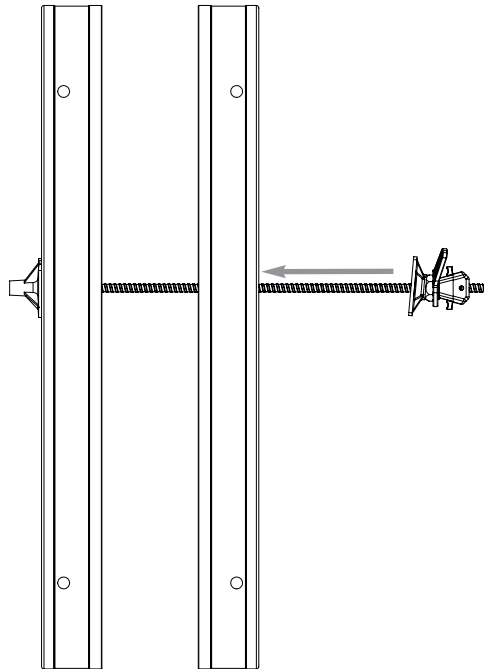
VORSICHT

Verletzungsgefahr

→ Bei allen Arbeiten mit der Schnellspannmutter SSM die persönliche Schutzausrüstung (PSA) tragen um Verletzungen zu vermeiden.

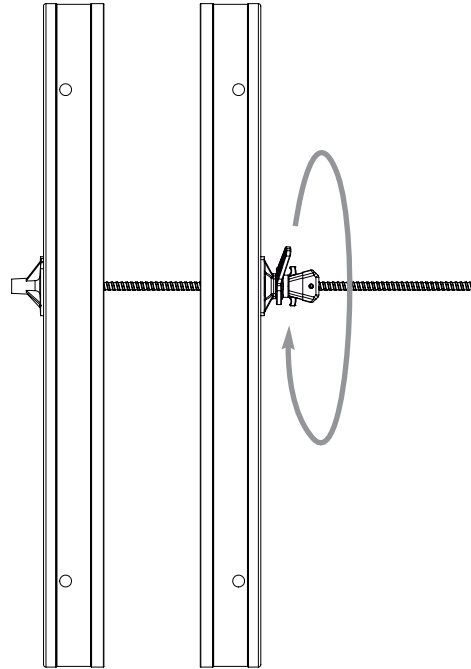
Montage Schnellspannmutter SSM an der Wandschalung

①



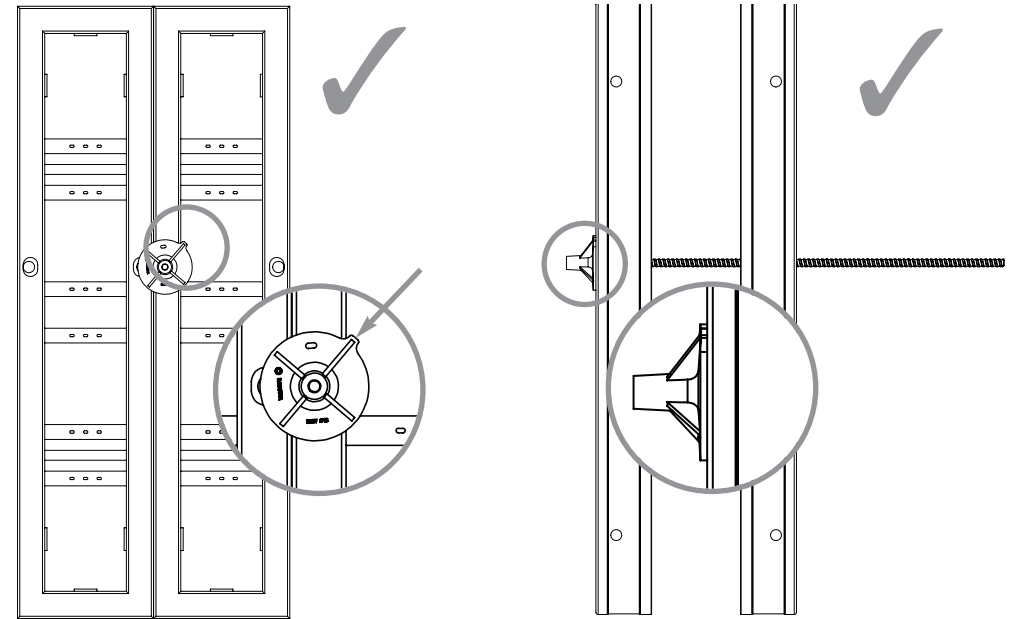
Die Mutter einfach auf den Ankerstab aufschieben, kein lästiges Schrauben erforderlich

②

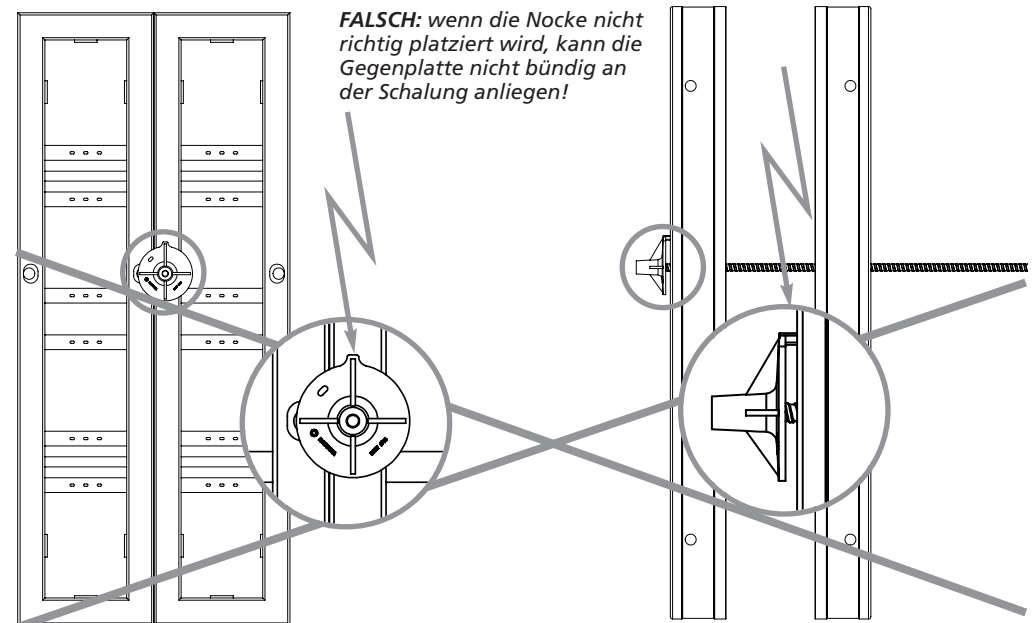


Anpressen der Mutter bündig auf die Schalung, festziehen mit dem Ringschlüssel

Montage Zubehör Schnellspann-Anker an der Wandschalung



Montage mit Zubehör Schnellspann-Anker: Nocke an der Schalung seitlich anlegen gegen Verdrehen und Gegenplatte bündig an der Schalung platzieren
Hier ist nur eine Arbeitskraft notwendig!



FALSCH: wenn die Nocke nicht richtig platziert wird, kann die Gegenplatte nicht bündig an der Schalung anliegen!

Die Mutter einfach auf den Ankerstab aufschieben, kein lästiges Schrauben erforderlich

Anpressen der Mutter bündig auf die Schalung, festziehen mit dem Ringschlüssel